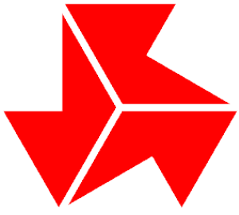


令和8年度（2026年度）
長野県高等学校総合体育大会



空手道競技大会

兼 第44回 長野県高等学校空手道選手権大会
兼 第53回 全国高等学校空手道選手権大会
長野県予選会



アログレス



高校総体

前進しよう・向上しよう・飛躍しよう

期 日	6月6日（土）、6月7日（日）
場 所	安曇野市明科体育館 TEL 0263-62-4605
主 催	長野県高等学校体育連盟 長野県教育委員会
共 催	（公財）長野県スポーツ協会 長野県空手道連盟
後 援	安曇野市・信濃毎日新聞社
主 管	長野県高体連空手道専門部
連絡先	専門委員長 藤原 諒
T E L	0263-46-0555（松本第一高等学校）

長野県高等学校総合体育大会 空手道競技大会役員表

名 誉 会 長	阿 部 守 一
名 誉 顧 問	関 昇 一 郎
大 会 会 長	松 沢 孝 明
大 会 副 会 長	佐 野 浩 一 郎 藤 田 洋 子 山 岸 明 倉 田 慎 司 塩 野 英 雄
顧 問	武 田 育 夫 酒 井 英 樹 矢 島 宏 美 峯 村 怜 子 島 宏 幸 伴 美 佐 子 松 本 順 子 清 水 寛 小 坂 壮 太 郎 小 林 和 夫 萩 原 清 林 泰 章 松 沢 孝 明 根 橋 寛 中 山 栄 樹
参 与	井 澤 克 行 柳 沢 忠 男 小 池 誠 碓 井 稔 中 村 宏 平 堀 内 光 晴 油 井 周 二 橋 渡 勝 也 長野県高等学校体育連盟加盟高等学校長
大 会 委 員 長	北 村 洋 章
大 会 副 委 員 長	竹 内 正 志 細 田 健 司 鷹 野 俊 幸 丸 山 靖 幸 藤 原 諒
委 員	片 瀬 秀 一 塚 田 孝 鈴 木 郁 理 川 野 宏 規 柳 澤 誠 菅 沼 太 郎 中 瀬 恭 子 油 井 周 二 新 井 悟 中 澤 健 一 木 住 野 修 平 吉 沢 圭 祐 長野県高等学校体育連盟理事

競 技 委 員

競技委員長 藤 原 諒
副委員長 中 澤 健 一 木 住 野 修 平
吉 沢 圭 祐 新 井 悟
審判長 鈴 木 達 三
副審判長 新 井 悟
審判員 長野県空手道連盟審判員
中 澤 健 一 木 住 野 修 平 木 下 俊 英
吉 沢 圭 祐 藤 原 諒 松 澤 昌 希

総 務 部

総 括 藤 原 諒
大会進行係 小 池 亜 希
放送・音楽係 小 池 亜 希
式典・表彰係 藤 原 諒 佐 野 克 明
記録・掲示係 新 井 雅 人 木 下 俊 英 飯 泉 祐 紀 貴
会場・用具係 小 松 真 之 鈴 木 達 三 (補) 東信地区参加生徒全員
補助員係 小 松 真 之 縣 晴 香 金 井 深
救護係 中 竹 香 峰 下 澤 樹 理 勝 岡 桃 子
受付係 佐 野 克 明 落 合 成 光
会計係 木 住 野 修 平 藤 原 諒

競 技 部

コ ー ト 主 任

Aコート 中 澤 健 一 Bコート 吉 沢 圭 祐

コ ー ト 係 (選手招集・記録・計時)

A (記録・計時係) 縣 晴 香 小 松 真 之 (補) 松本第一・松商学園
(招集係) 阿 藤 正 彦 池 田 英 鼓 史

B (記録・計時係) 中 村 健 一 岡 崎 和 弘 (補) 飯 田・飯田風越
(招集係) 土 屋 善 裕 金 井 深

大会次第・進行表

第1日目 6月6日 (土) 体育館開館 7:30

- 一、役員・補助員集合 8:00
- 二、審判会議 8:15～
- 三、監督会議 8:45～
- 四、開会式 9:00～
 - 1、役員・審判・選手 整列
 - 2、開会宣言
 - 3、大会長 挨拶
 - 4、審判長 諸注意
 - 5、選手宣誓 竹内 心(小諸義塾)・内藤純瑠(小諸義塾)
 - 6、諸連絡

五、競技 <形> 9:15～

種 目	コート(試合数)	予定時刻
1、女子 個人 1, 2回戦	a(10)・b(11)	9:15～ 9:50
2、男子 個人 1, 2回戦	a(9)・b(9)	9:55～10:25
3、男女 個人 準々, 準決勝	A(6)・B(6)	10:30～11:00
4、男女 個人 3決, 決勝	A'(2)・B'(2)	11:05～11:15
5、男女 団体 第1ラウンド	男子 a(8)・女子 b(7)	11:20～11:50
6、男女 団体 3決進出決定戦	男子 a(2)・女子 b(2)	11:55～12:05
7、男女 団体 3決, 決勝	A(2)・B(2)	12:10～12:25

昼 食 12:25～13:00

<組手>

1、女子 個人 1～3回戦	a(17)・b(17)	13:00～14:15
2、男子 個人 1～3回戦	a(17)・b(17)	14:20～15:35
3、男女 個人 準々, 準決勝	A(6)・B(6)	15:40～16:10
4、男女 個人 3決, 決勝	A'(2)・B'(2)	16:15～16:25

六、表彰式 16:30～16:40

第2日目 6月7日 (日) 体育館開館 7:30

- 一、役員・審判・補助員集合 8:00
- 二、審判会議 8:15
- 三、監督会議(連絡会) 8:30
- 四、開始式 8:40

五、競技 <組手> 8:50～

種 目	コート(試合数)	予定時刻
1、男女 団体 1回戦～準決勝	a(7)・b(5)	8:50～10:50
2、男女 団体 3決, 決勝	A(2)・B(2)	10:55～11:35

六、閉会式 11:40～11:50

- 1、役員・審判・選手 整列
- 2、成績発表・賞状授与
- 3、大会長 挨拶
- 4、講評
- 5、諸連絡
- 6、閉会宣言
- 7、役員・審判・選手 退場

競 技 説 明

1、競技種目

- (1) 男子 団体 組手 (2) 男子 個人 組手 (3) 男子 団体 形 (4) 男子 個人 形
(5) 女子 団体 組手 (6) 女子 個人 組手 (7) 女子 団体 形 (8) 女子 個人 形

2、競技規定

競技は、令和8年度（公財）全日本空手道連盟制定の競技規定に準じて行い、運用については令和8年度（公財）全国高体連空手道専門部申し合わせ事項による。

3、競技方法（赤帯・青帯を着用のこと）

【組手競技】

- 団体・個人ともトーナメント制とし、勝敗については8ポイント差がついた場合、もしくは時間終了時のポイント・判定による。3位決定戦を行う。
- 団体組手においては、初戦以外は勝敗が決した時点で競技を終了する。
- 安全具を着用すること。

男子6点〔ニューメンホーVI、VII・拳サポーター・胴プロテクター・ファアルカップ・シンガード・インステップガード〕

女子5点〔ニューメンホーVI、VII・拳サポーター・胴プロテクター・シンガード・インステップガード〕

ニューメンホーVI、VII、拳サポーター（青・赤）は、全空連認定品とする。シンガード、インステップガードは、全国高体連空手道部検定品を装着する。胴プロテクターは、高体連検定品もしくはミズノ製とする。点検を実施し、不備の場合は、失格もあり得る。

テーピング（白または肌色）・サポーターについては、主審に申し出て許可を受けること。

テーピング・サポーターの併用は、認めない。

インターハイ、北信越体育大会は指定の安全具を着用しなくてはならない。

（北信越大会からはニューメンホーVIIのみ）

【形 競技】

- 個人戦はフラッグ制のトーナメント方式とする。形は最低**3種類**の形を必要とする。

（出場数≤32）

1～2回戦は同時演武、準々決勝戦以降は1人ずつ演武とする。

		備 考
1回戦 (フラッグ制・同時演武)	第1指定形 第2指定形	同一形でも異なる形でもよい
2回戦 (フラッグ制・同時演武)		
準々決勝戦 (フラッグ制)	自由形A	2回戦までに使用した以外の形
準決勝戦 (フラッグ制)		
3位決定戦 (フラッグ制)	自由形B	準決勝までに使用した以外の形
決勝戦 (フラッグ制)		

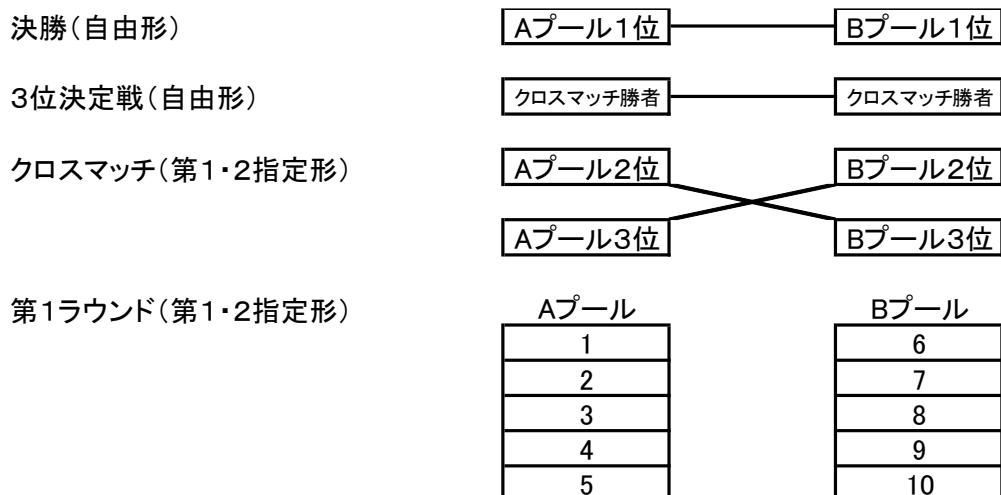
- 団体戦はプール制を採用し、得点により勝敗を決する。登録された選手の交替は自由とする。

（5≤出場数≤10）

2グループに分け第1ラウンドを行う。各グループ1位の学校が決勝戦に進む。各グループ2位3位の学校が3位決定進出戦（クロスマッチ）に進み、勝者同士で3位決定戦を行う。

第1ラウンド・クロスマッチは指定形、決勝・3決は自由形とする。

団体形の決勝戦において分解を行う。



4、表彰

第3位以上を表彰する。

5、競技大会中の事故の対応について(高体連)

- 1、準備運動を入念に行い、体調を万全にして試合に臨むこと。
- 2、事故の対応
 - ① 人命救助を優先する。
 - ② 顧問は直ぐに負傷した生徒の保護者に連絡をとる。
 - ③ 顧問同士連絡をとり、今後の対応について検討する。
 - ④ 事故の原因究明と再発防止に向けての方策を検討する。

6、指導・応援について

- (1) コートサイド・審判席・本部席で選手への指導はしない。
- (2) 応援は拍手のみとする。

7、注意事項

- (1) 頭髪 男子はスポーツマンらしい頭髪にし、パーマ、リーゼント、染色、脱色、ソリ、髭等は禁止。
女子は、ヘアピン等の金属類・装飾品を身につけないこと。(場合によっては出場停止もある。)
- (2) 形、組手共に眼鏡の使用は禁止。但し、ソフトコンタクトレンズの使用については自己の責任において可とする。
- (3) 会場までのバイクの使用は禁止。
- (4) 更衣室は更衣のみとし、荷物等は置かず、貴重品は、各自管理すること。
- (5) 素足では絶対に外に出ない。
- (6) ゴミは持ち帰ること。
- (7) 道着左胸に縦に大きく校名を入れること。
- (8) 道着の袖、裾を折り込む場合は糸で縫い込んで固定すること。
- (9) 上着の腰紐をしっかりと結ぶこと(紐のないものは不可)。
- (10) 上着の胸紐の使用は不可とする。
- (11) 道着の個人名の刺繍は姓(苗字)又はフルネームが望ましい。色は黒色が望ましい。

8、練習場所について

競技用マットは、1校で独占しない。2校以上で分け合って使用する。

- ① 1校の練習場所のスペース（床の場合）は最大限コート1面とする。
- ② 6月6日（土）・7日（日）の朝の練習について
 - ・ マットは交替で使うこととし、その際は形競技の練習を優先する。
 - ・ 放送の指示に従う。

9、その他

イ) 北信越大会について（詳細は当該校配布の大会要項）

期日 令和8年6月20日（土）、21日（日）

会場 上市町丸山総合公園総合体育館（富山県開催）

種目・出場制限

- | | |
|----------------|----------------|
| (1)男子 団体 組手 3校 | (5)女子 団体 組手 3校 |
| (2)男子 個人 組手 4名 | (6)女子 個人 組手 4名 |
| (3)男子 団体 形 3校 | (7)女子 団体 形 3校 |
| (4)男子 個人 形 4名 | (8)女子 個人 形 4名 |

ロ) 全国高校総合体育大会について（詳細は当該校配布の大会要項）

期日 令和8年8月6日（木）～9日（日）

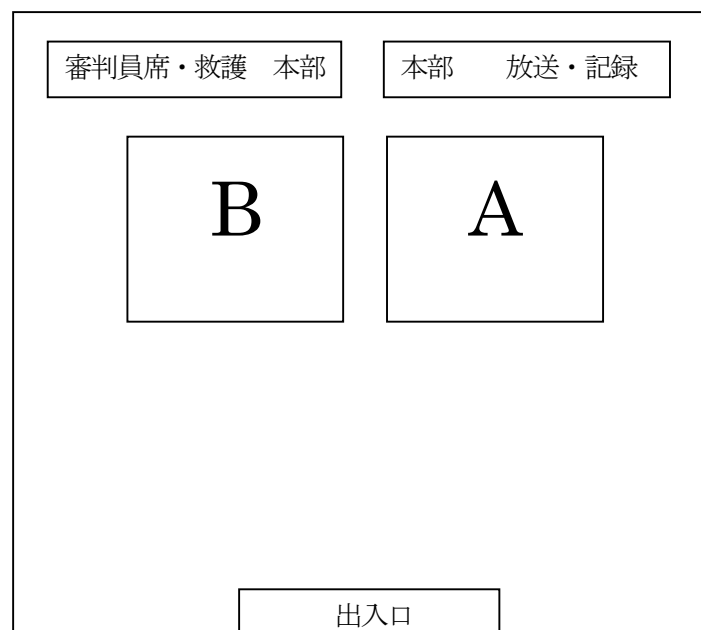
会場 兵庫県立武道館（兵庫県姫路市）

種目・出場制限（長野県より）

- | | |
|----------------|----------------|
| (1)男子 団体 組手 1校 | (4)女子 団体 組手 1校 |
| (2)男子 個人 組手 2名 | (5)女子 個人 組手 2名 |
| (3)男子 個人 形 2名 | (6)女子 個人 形 2名 |

会場案内

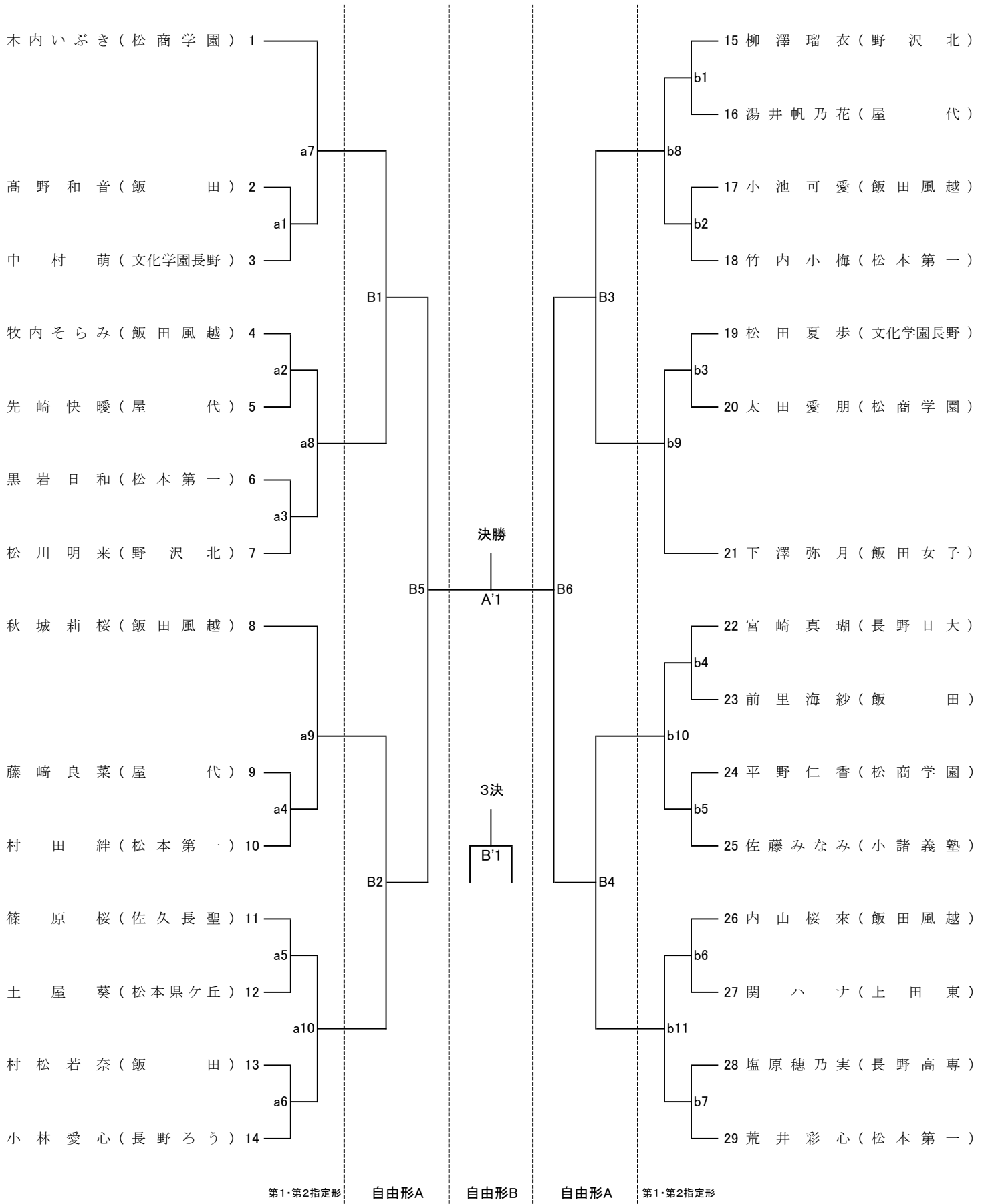
安曇野市明科体育館



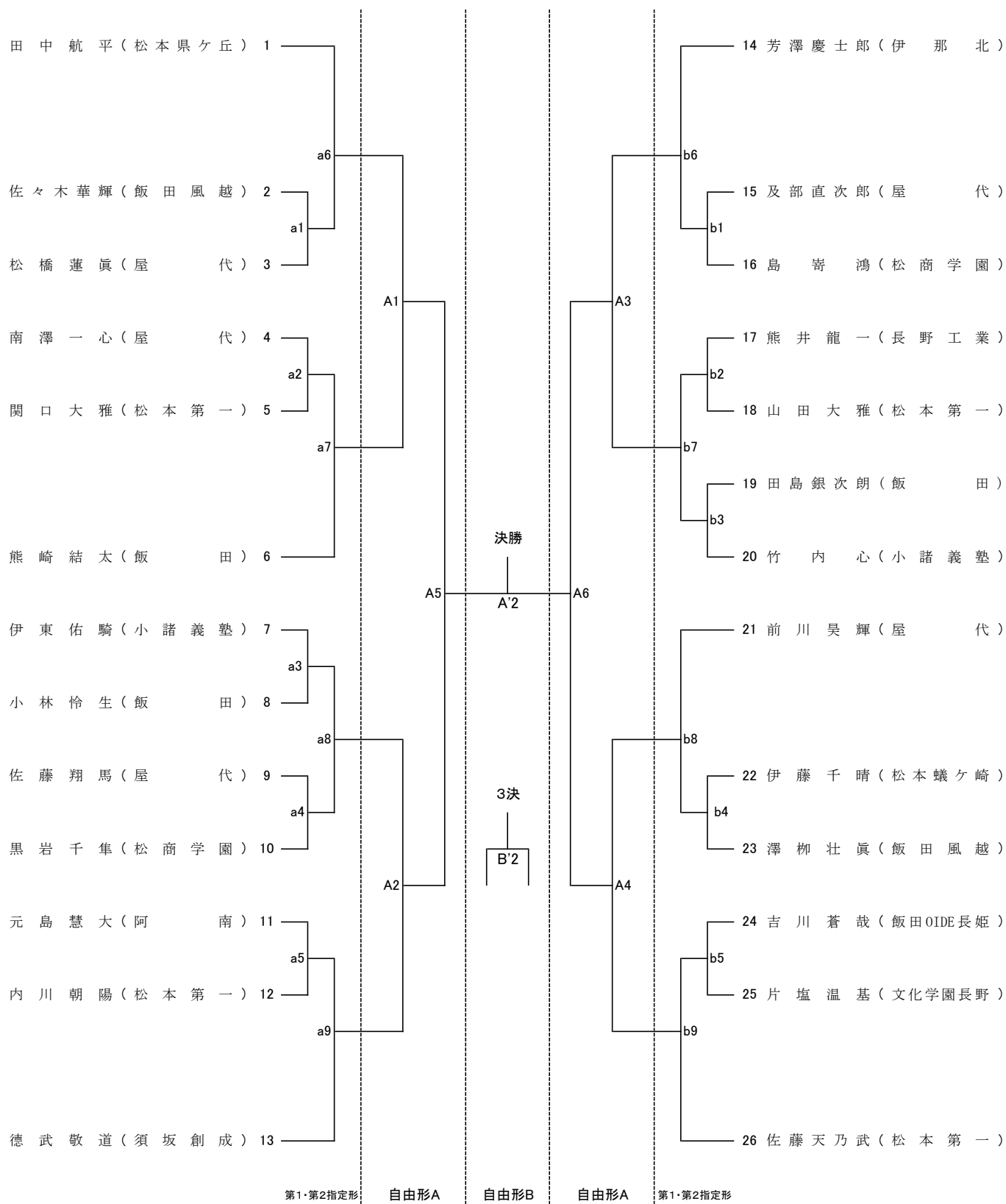
出 場 校 一 覧

学 校 名		男 子				女 子				
		組 手		形		組 手		形		
		団体	個人	団体	個人	団体	個人	団体	個人	
1	北 信	須 坂 創 成		2		1				
2		長 野 西		1						
3		長 野 工 業		1		1				
4		屋 代	○	3	○	5		2		3
5		文 化 学 園 長 野		1		1	○	3	○	2
6		長 野 日 大								1
7		長 野 ろ う								1
8		長 野 高 専								1
9	東 信	上 田 東								1
10		小 諸 義 塾	○	3		2		2		1
11		野 沢 北						2		2
12		佐 久 長 聖						1		1
13	南 信	伊 那 北				1				
14		飯 田	○	7	○	3	○	3	○	3
15		飯 田 風 越	○	3	○	2	○	11	○	4
16		飯 田 OIDE 長 姫	○	4	○	1		1		
17		阿 南		1		1				
18		飯 田 女 子						1		1
19	中 信	松 本 県 ケ 丘	○	1	○	1	○	4	○	1
20		松 本 蟻 ケ 崎	○	1	○	1	○	1	○	
21		松 商 学 園	○	2	○	2	○	3	○	3
22		松 本 第 一	○	12	○	4	○	8	○	4
		合 計	9	42	8	26	7	42	7	29

女子個人形



男子個人形



男子団体形 (Aコート)

第1ラウンド(第1・2指定形)・・・上位3校がメダルマッチに進出

Aプール	学校名	形名	得点	順位
1	松本県ヶ丘高校			
2	屋代高校			
3	松本第一高校			
4	飯田高校			

Bプール	学校名	形名	得点	順位
1	松本蟻ヶ崎高校			
2	飯田OIDE長姫高校			
3	飯田風越高校			
4	松商学園高校			

3位決定戦出場決定戦①(第1・2指定形)

A 2位 高校 _____ a1 _____
 B 3位 高校 _____

3位決定戦出場決定戦②(第1・2指定形)

A 3位 高校 _____ a2 _____
 B 2位 高校 _____

3位決定戦(自由形)

a1勝者 高校 _____ A1 _____
 a2勝者 高校 _____

決勝戦(自由形)

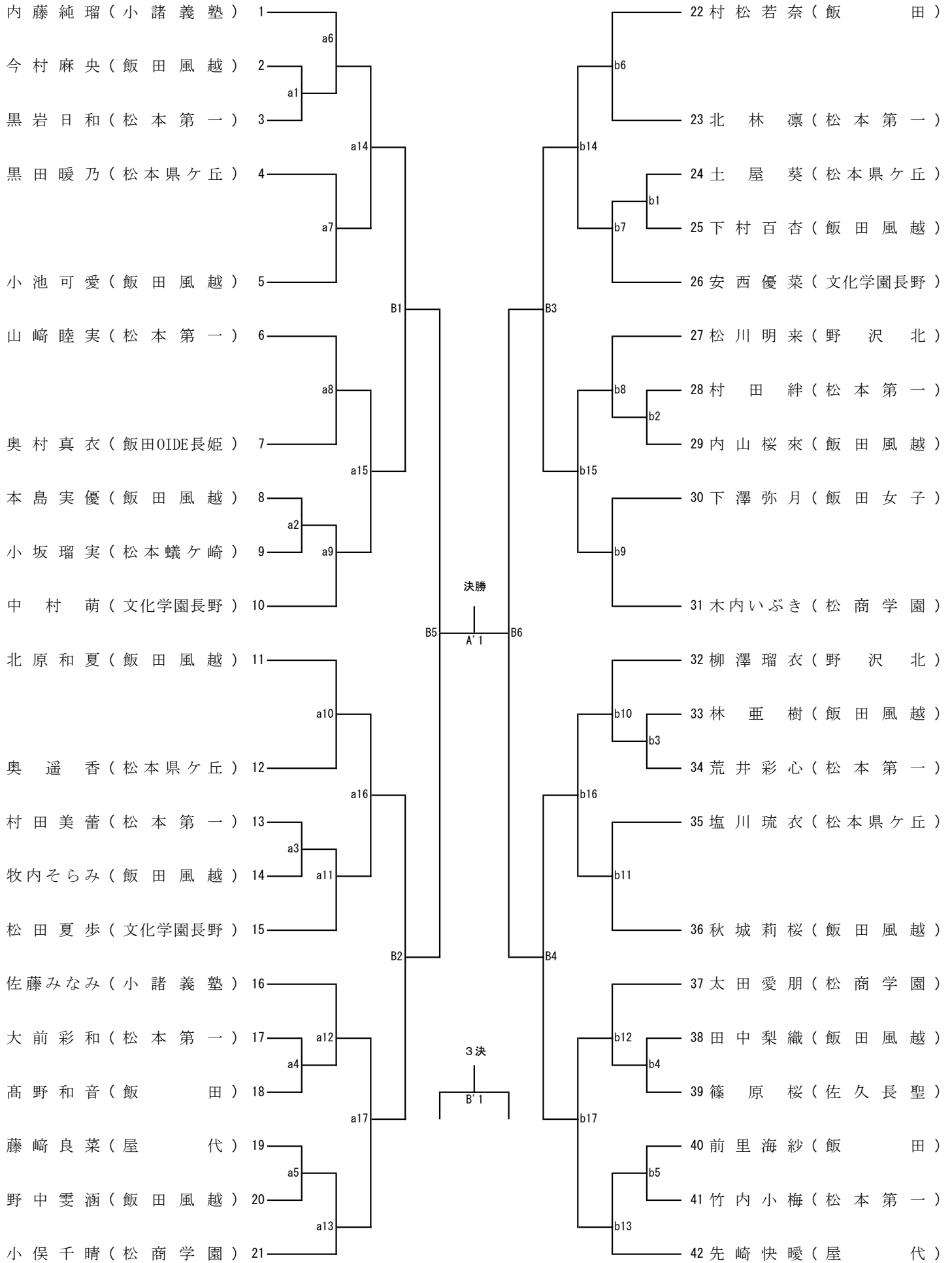
A 1位 高校 _____ A2 _____
 B 1位 高校 _____

競技形リスト

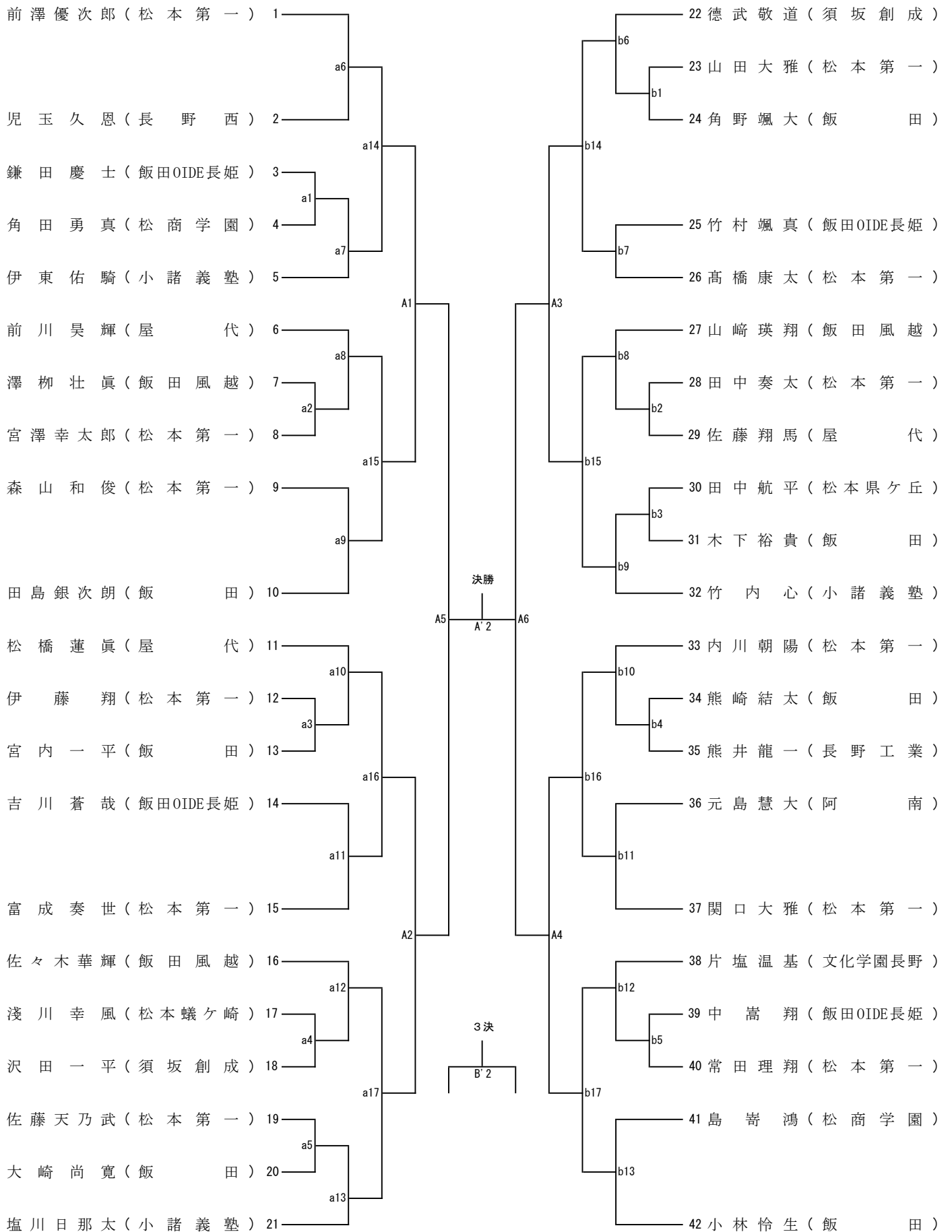
1	サンチン
2	サイファ
3	シソーチン
4	サンセール
5	セーサン
6	セーパイ
7	クルルンファ
8	スーパーリンペイ
9	テンショー
10	クーシャンクー
11	ナイハンチ
12	セイシャン
13	チントウ
14	バッサイ
15	ニーセーシー
16	ローハイ
17	ワンシュー
18	ジオン(慈恩)
19	ジッテ(十手)
20	カンクウダイ(観空大)
21	カンクウショウ(観空小)
22	ハンゲツ(半月)
23	エンピ(燕飛)
24	ガンカク(岩鶴)
25	ソーチン(壮鎮)
26	ニジュウシホ(二十四歩)

27	ゴジュウシホダイ(五十四歩大)
28	ゴジュウシホショウ(五十四歩小)
29	チンテ- (珍手)
30	ウンス- (雲手)
31	メイキョウ(明鏡)
32	ジン
33	バツサイダイ(拔塞大)
34	バツサイショウ(拔塞小)
35	トマリバツサイ(泊バツサイ)
36	マツムラバツサイ(松村バツサイ)
37	コウソウクンダイ(公相君大)
38	コウソウクンショウ(公相君小)
39	シホウコウソウクン(四方公相君)
40	セイエンチン
41	ゴジュウシホ(五十四歩)
42	ウンシュー
43	ニーパイポ
44	アーナンコー
45	パープーレン
46	チャタンヤラ・クーサンクー
47	マツムラローハイ(松村ローハイ)
48	パーチャー
49	ヘイクー
50	パイクー
51	アーナン
52	サンサイ

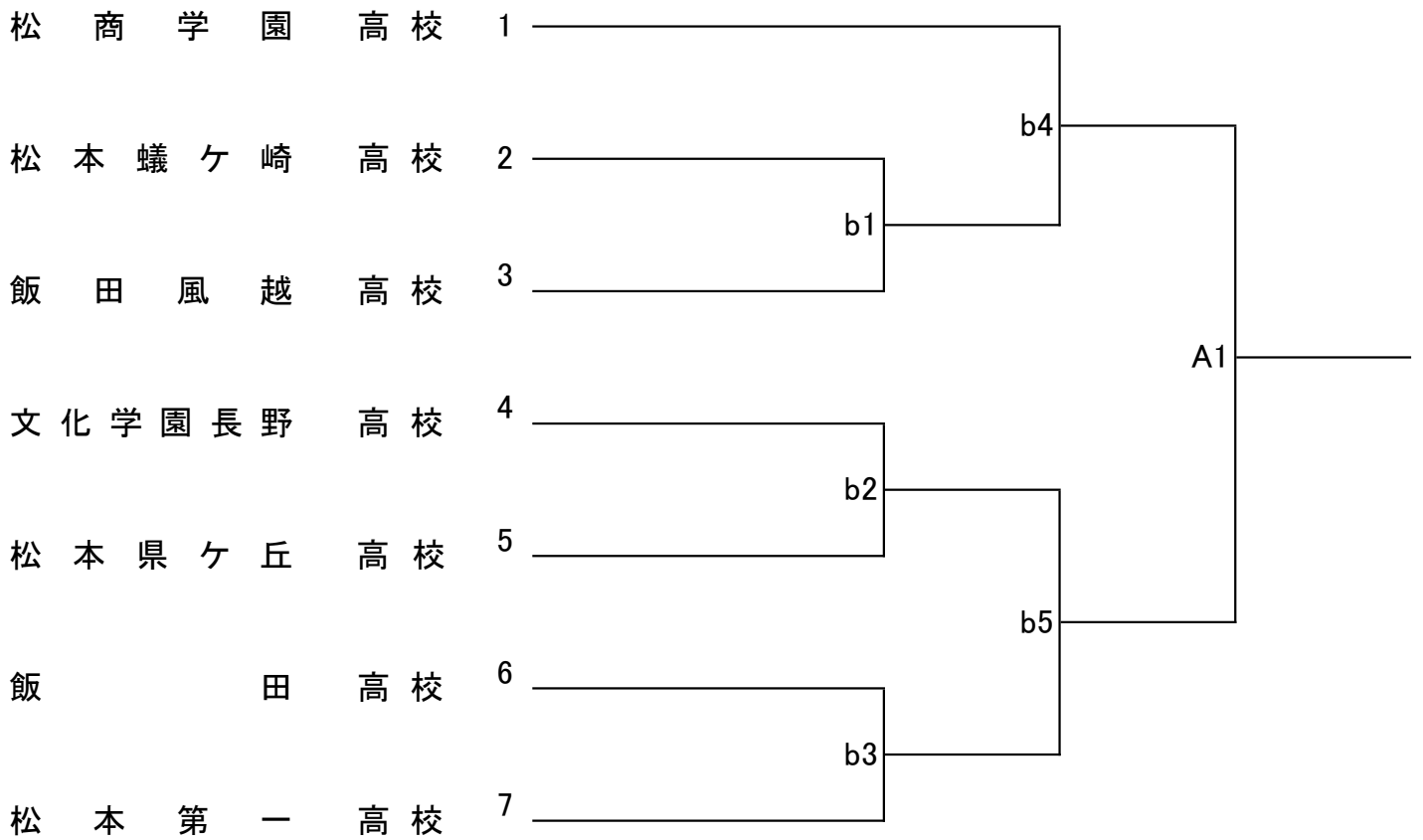
女子個人組手



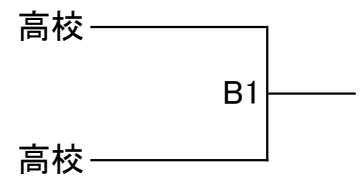
男子個人組手



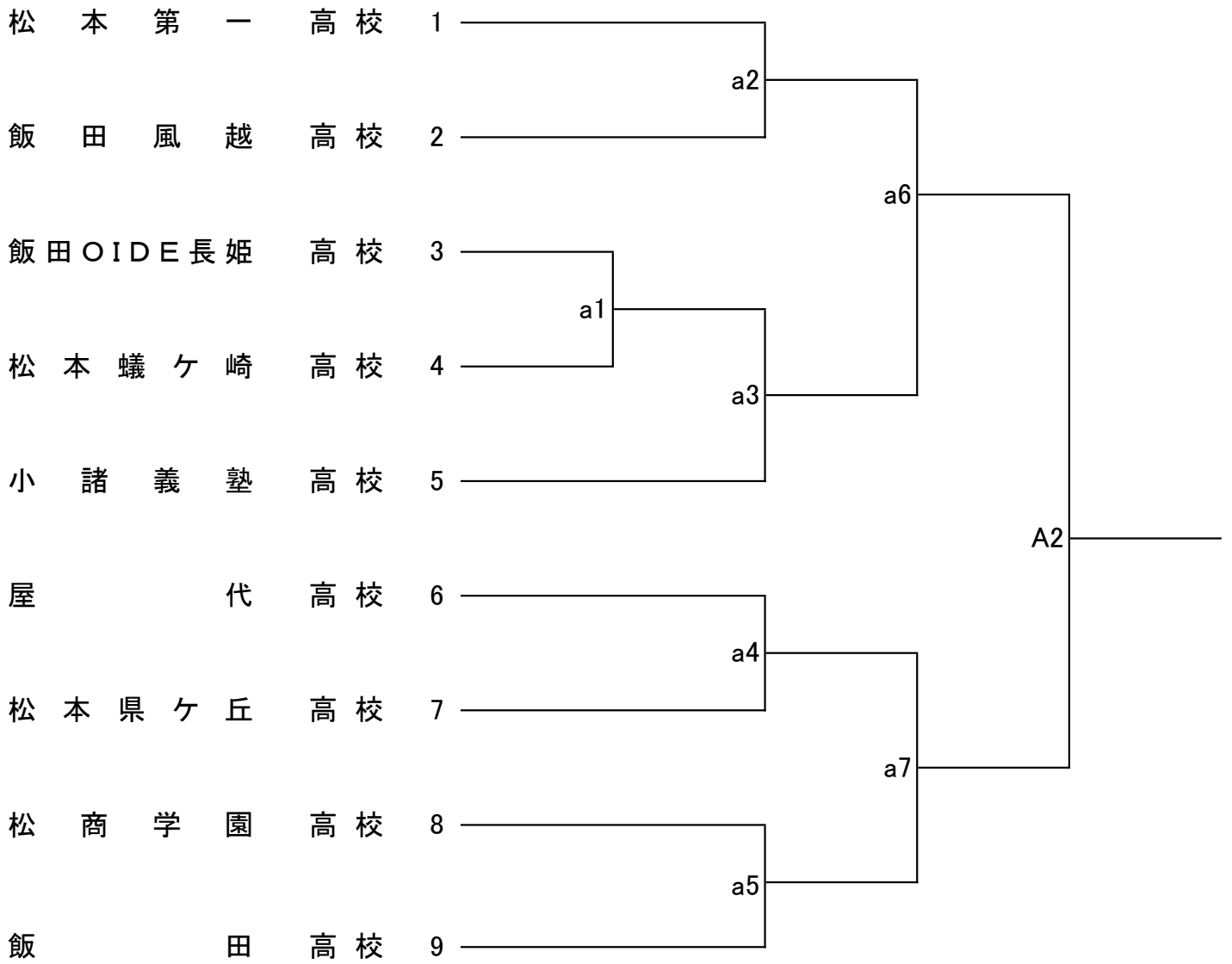
女子団体組手



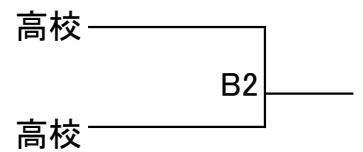
三位決定戦



男子団体組手



三位決定戦



出場選手名簿(団体戦)

男子団体組手

学校名	屋 代	
監督名	木 住 野 修 平	
選手氏名	学年	
1	前川 昊輝	2
2	松橋 蓮真	2
3	佐藤 翔馬	2
4	及部 直次郎	2
5	南澤 一心	2
6		
7		

学校名	小 諸 義 塾	
監督名	千 野 典 子	
選手氏名	学年	
1	竹 内 心	3
2	伊 東 佑 騎	1
3	塩 川 日 那 太	1
4		
5		
6		
7		

学校名	飯 田	
監督名	木 下 俊 英	
選手氏名	学年	
1	熊 崎 結 太	3
2	宮 内 一 平	3
3	大 崎 尚 寛	3
4	小 林 怜 生	2
5	角 野 颯 大	2
6	木 下 裕 貴	2
7	田 島 銀 次 朗	2

学校名	飯 田 風 越	
監督名	久 保 田 晃 弘	
選手氏名	学年	
1	澤 柳 壮 真	3
2	佐 々 木 華 輝	3
3	山 崎 瑛 翔	3
4		
5		
6		
7		

学校名	飯 田 O I D E 長 姫	
監督名	雨 宮 秀 樹	
選手氏名	学年	
1	鎌 田 慶 士	3
2	中 嵩 翔	3
3	牧 内 斗 空	3
4	吉 川 蒼 哉	2
5	竹 村 颯 真	2
6		
7		

学校名	松 本 県 ケ 丘	
監督名	小 松 真 之	
選手氏名	学年	
1	田 中 航 平	3
2	兒 玉 倫 太 朗	2
3	荒 井 陽 斗	1
4	奥 田 悠 介	1
5		
6		
7		

学校名	松 本 蟻 ケ 崎	
監督名	佐 々 木 克 哉	
選手氏名	学年	
1	浅 川 幸 風	3
2	伊 藤 千 晴	3
3	清 水 創 吉	2
4		
5		
6		
7		

学校名	松 商 学 園	
監督名	久 我 楓	
選手氏名	学年	
1	山 本 丈 翔	1
2	黒 岩 千 隼	1
3	下 原 欽 大	1
4	島 崎 鴻	1
5	角 田 勇 真	1
6		
7		

学校名	松 本 第 一	
監督名	北 原 逸 城 ・ 相 川 夏 凜	
選手氏名	学年	
1	前 澤 優 次 郎	3
2	内 川 朝 陽	3
3	高 橋 康 太	3
4	富 成 奏 世	3
5	宮 澤 幸 太 郎	1
6	常 田 理 翔	1
7	森 山 和 俊	1

男子団体形

学校名	屋 代	
監督名	木 住 野 修 平	
選手氏名	学年	
1	前川 昊輝	2
2	松橋 蓮真	2
3	佐藤 翔馬	2
4	及部 直次郎	2
5	南澤 一心	2
6		

学校名	飯 田	
監督名	木 下 俊 英	
選手氏名	学年	
1	熊 崎 結 太	3
2	宮 内 一 平	3
3	大 崎 尚 寛	3
4	小 林 怜 生	2
5	角 野 颯 大	2
6	田 島 銀 次 朗	2

学校名	飯 田 風 越	
監督名	久 保 田 晃 弘	
選手氏名	学年	
1	澤 柳 壮 真	3
2	佐 々 木 華 輝	3
3	山 崎 瑛 翔	3
4		
5		
6		

学校名	飯 田 O I D E 長 姫	
監督名	雨 宮 秀 樹	
選手氏名	学年	
1	鎌 田 慶 士	3
2	牧 内 斗 空	3
3	吉 川 蒼 哉	2
4	竹 村 颯 真	2
5		
6		

学校名	松 本 県 ケ 丘	
監督名	小 松 真 之	
選手氏名	学年	
1	田 中 航 平	3
2	兒 玉 倫 太 朗	2
3	荒 井 陽 斗	1
4	奥 田 悠 介	1
5		
6		

学校名	松 本 蟻 ケ 崎	
監督名	佐 々 木 克 哉	
選手氏名	学年	
1	浅 川 幸 風	3
2	伊 藤 千 晴	3
3	清 水 創 吉	2
4		
5		
6		

学校名	松 商 学 園	
監督名	久 我 楓	
選手氏名	学年	
1	山 本 丈 翔	1
2	黒 岩 千 隼	1
3	下 原 欽 大	1
4	島 崎 鴻	1
5	角 田 勇 真	1
6		

学校名	松 本 第 一	
監督名	北 原 逸 城 ・ 相 川 夏 凜	
選手氏名	学年	
1	内 川 朝 陽	3
2	高 橋 康 太	3
3	富 成 奏 世	3
4	佐 藤 天 乃 武	2
5	田 中 奏 太	1
6	伊 藤 翔	1

出場選手名簿(団体戦)

女子団体組手

学校名	文化学園長野	
監督名	池田英鼓史	
選手氏名	学年	
1	中村萌	2
2	松田夏歩	2
3	安西優菜	1
4		
5		
6		
7		

学校名	飯田	
監督名	木下俊英	
選手氏名	学年	
1	村松若奈	3
2	高野和音	2
3	前里海紗	2
4		
5		
6		
7		

学校名	飯田風越	
監督名	久保田晃弘	
選手氏名	学年	
1	秋城莉桜	3
2	内山桜来	3
3	北原和夏	3
4	小池可愛	3
5	牧内そらみ	3
6	下村百杏	2
7	本島実優	2

学校名	松本県ヶ丘	
監督名	小松真之	
選手氏名	学年	
1	土屋葵	3
2	本間紗英果	3
3	植原結月	2
4	奥遥香	2
5	黒田暖乃	2
6	塩川琉衣	2
7	池田朱里	1

学校名	松本蟻ヶ崎	
監督名	佐々木克哉	
選手氏名	学年	
1	小坂瑠実	3
2	内藤乃愛	1
3	伊藤日鞠	1
4		
5		
6		
7		

学校名	松商学園	
監督名	我楓	
選手氏名	学年	
1	木内いぶき	3
2	太田愛朋	3
3	姥貝優羽	3
4	平野仁香	2
5	小俣千晴	2
6	大野翔愛	1
7	浅尾夕折	1

学校名	松本第一	
監督名	北原逸城・相川夏凜	
選手氏名	学年	
1	村田美蕾	3
2	黒岩日和	3
3	荒井彩心	3
4	山崎睦実	2
5	村田絆	1
6	竹内小梅	1
7	北林袖月	1

女子団体形

学校名	文化学園長野	
監督名	池田英鼓史	
選手氏名	学年	
1	中村萌	2
2	松田夏歩	2
3	安西優菜	1
4		
5		
6		

学校名	飯田	
監督名	木下俊英	
選手氏名	学年	
1	村松若奈	3
2	高野和音	2
3	前里海紗	2
4		
5		
6		

学校名	飯田風越	
監督名	久保田晃弘	
選手氏名	学年	
1	秋城莉桜	3
2	内山桜来	3
3	牧内そらみ	3
4	下村百杏	2
5	林亜樹	2
6		

学校名	松本県ヶ丘	
監督名	小松真之	
選手氏名	学年	
1	土屋葵	3
2	本間紗英果	3
3	奥遥香	2
4	塩川琉衣	2
5	安藤奏音	1
6	王佳苗	1

学校名	松本蟻ヶ崎	
監督名	佐々木克哉	
選手氏名	学年	
1	小坂瑠実	3
2	内藤乃愛	1
3	伊藤日鞠	1
4		
5		
6		

学校名	松商学園	
監督名	北澤以進	
選手氏名	学年	
1	木内いぶき	3
2	太田愛朋	3
3	平野仁香	2
4	小俣千晴	2
5	大野翔愛	1
6	清水結愛	1

学校名	松本第一	
監督名	北原逸城・相川夏凜	
選手氏名	学年	
1	村田美蕾	3
2	黒岩日和	3
3	荒井彩心	3
4	村田絆	1
5	竹内小梅	1
6	大前彩和	1

(公財) 全国高等学校体育連盟空手道専門部大会申し合わせ事項 (2026. 2. 15 改訂)

(公財)全国高等学校体育連盟空手道専門部

※朱文字は令和7年度からの変更箇所

I. 選手の服装と頭髪等

[1] 空手道着 ※巻末：資料①②を参照

- 1) 空手道着は白無地一色とし、落書きやふちどりのあるものは禁止する。空手道着上下には高体連指定ラベル（黒色）が貼っていること。また、帯の色は白・茶・黒いずれかとし、ゴムやマジックテープなどを付けることは禁止する。
- 2) 空手道着の左胸に入れる校名は、次の基準による。
 - ① 一文字の大きさは5cm×5cm～7cm×7cmとする。（縦書で全体の大きさ7cm×15cm程度）
 - ② 字体は丸ゴシック・行書・楷書の範囲とする。
 - ③ 文字の色は黒又は紺又はスクールカラーとする。但し、色を合わせて使うことはできない。
 - ④ 「～高」は必ずしも入れなくてよい。
 - ⑤ 個人名の刺繍を入れる場合は黒色とし、姓(名字)又はフルネームであることが望ましい。（個人名はなくてもよい）
 - ⑥ 指定箇所以外の刺繍は禁止する。
 - ⑦ 道着メーカー刺繍については全空連が認めるようになったのでそれに準じる。
- 3) 空手道着の左袖上腕部に入れる都道府県名は、次の基準による。
 - ① 一文字の大きさは5cm×5cm～7cm×7cmとする。
 - ② 都・府・県の文字は入れなくてよい。
 - ③ 字体・文字の色については、上記2)の②③⑤に準ずる。
- 4) 各競技では、赤青帯を着用する。（帯は個人または学校で用意すること。）
赤青帯には全空連検定ラベルと高体連指定ラベル（灰色）の両方を貼っていること。
帯への刺繍は一切しないことが望ましいが、全空連大会で認められていることもあるので、入れる場合は、下記の通りとする。
所属名 「〇〇高等学校空手道部」、「〇〇高等学校」、「〇〇県高体連」、
「全国高等学校体育連盟」、「全日本空手道連盟」
この類とし、会派流派名や道場名は不可とする。
もう片方は 名前 なお、テーピングテープ等を帯に巻き、刺繍を隠す行為は認めない。
刺繍の色は、金色又は銀色とする。
- 5) ズボンの空きは、ズボン全長にわたって、ズボンと脚との間（シンガードを付けずに、ズボンを片側に寄せた状態）が8cmから20cmでなければならない。
（「気をつけ」の状態を判断する。）

[2] 選手の頭髪等

- 1) 男子はスポーツマンらしい頭髪にし、長くても「まゆげ」にかからず、「耳」が見え、「エアアシ」が見えるように整髪する。
- 2) パーマ、リーゼント、ソリ、ヒゲ、染色、脱色を禁止する。
- 3) 女子は、ヘアピン等の危険物の使用及びリボン・鉢巻きの使用を禁止する。空手道衣の下は白無地のTシャツとする。（但し、ワンポイント校名もしくはワンポイントのロゴ入りは認める）

II. 組手競技では男子5点・女子4点の安全具を必ず着用すること。※資料③を参照

- 1) ニューメンホーⅦのみ(全空連検定のもの) ※2024 長崎総体より
- 2) 拳サポーター赤・青（高体連指定のもの）
- 3) ボディプロテクター（高体連指定のもの）

- 4) シンガード・インステップガード（高体連指定のもの）
- 5) セーフティカップ（男子のみ）・・・空手道着の下に着用すること。

※違反者の参加は反則負けとなる。（正すための時間は2分間とする）

※マウスピースを使用してもよい（任意）。ただし、色は白色か透明なものとする。

III. 組手競技・形競技ともにメガネ、コンタクトレンズ（ハード）の使用は禁止とする。但し、コンタクトレンズ（ソフト）の使用は、個人の責任において認める。

IV. 負傷及び再発防止のための包帯、サポーター・テーピングの使用を許可する。但し、次の条件を満たすものであること。

- 1) 攻撃および防御強化のために使用してはならない。
- 2) 相手に危害を及ぼすようなものを中に入れてはならない。
- 3) 装着不備により、競技をしばしば中断させないこと。
- 4) テープの色は、白またはベージュ系の2色のみとする。
- 5) サポーターの色は、白またはベージュ系の2色のみとするが、膝についてはこの限りではない。
- 6) テープとサポーターの同一箇所への兼用は禁止する。
- 7) 清潔な物であること。

[注] あくまでも選手の安全と再発予防のため、軽度の疾病者を対象としたものであり、常識を逸脱するような内容の者及び重傷の出場者を許可するものではない。

※上記に違反した者は当該競技種目のみ反則負けとする。

V. 組手競技

- 1) 申し合わせ事項Ⅱ.において指定された安全具を必ず着用すること。※資料③を参照
- 2) 団体競技において、登録されたメンバーの枠の中で、各回戦毎のオーダーの変更はできる。但し、試合毎にオーダー票を提出すること。提出後の変更は認めない。
- 3) 団体競技は、1・2回戦は全員試合を行うが、3回戦以降は勝敗が決まった段階で試合を終了する。
- 4) 団体競技は、初戦から規定の過半数の選手数で成立する。エントリーは自由に配置できる。
- 5) 一度棄権した選手は、以降の当該種目のみ出場できない。
- 6) 組手競技に於ける危険回避（事故防止）のための遵守事項。
 - ①メンホーは皮膚の一部であり、メンホーの開口部に手を入れたり、掴んだり、押したり、それに関連する動作は全て禁止でペナルティが課せられる。
 - ②メンホーの装着は仕様に従い、しっかり装着すること。
- 7) 倒した、あるいは倒れた相手に対する蹴り技は認められるが、必要以上の加撃がないように充分注意すること。
- 8) ジュニアカデットルールで実施する。上段への技は従来通りとする。接触技は禁止（蹴り技のスキンタッチは許される）、蹴り技は10cm以内、突き技は5cm以内とする。
- 9) 試合が連続し、安全具等の色を変更する場合の休憩時間は、3分間とする。

VI. 形競技

- 1) 個人形・団体形ともにトーナメント方式（得点制）とする。個人形競技は敗者復活戦を行う。
- 2) 個人形・団体形の1回戦～3回戦は（公財）全日本空手道連盟第一・二指定形とし、同一形でも異なる形でもよい。4回戦は1～3回戦までに演武した形以外の競技形とする。以降は下記の通りとする。決勝戦まで個人形競技は最低4つの形が必要。団体形競技は最低3つの形が必要。

但し、第一指定形・第二指定形及び競技形は空手競技規定（2023年4月初版）の「付録4：指定形リスト」並びに「付録5：得意形リスト」に代わる「競技形リスト」（2025年4月1日運行開始）から選択しなければならない。

5回戦以降の演武形

◎個人戦（全7回戦の場合）

- ・5回戦及び準決勝戦は、4回戦までに演武した形以外の競技形とし、同一形でも異なる形でもよい。
- ・決勝戦は、準決勝戦までに演武した形以外の競技形とする。

パターン	5回戦	準決勝	決勝	説明
①	A	A	B	2種類の競技形を使う
②	A	B	C	3種類の競技形を使う

◎個人戦（全6回戦の場合）

- ・準決勝戦は、4回戦までに演武した形以外の競技形とする。
- ・決勝戦は準決勝までに演武した形以外の競技形とする。

パターン	準決勝	決勝	説明
①	A	B	2種類の競技形を使う

◎全国選抜大会・団体戦（全6回戦）

- ・準決勝戦と決勝戦は、4回戦までに演武した形以外の競技形とし、同一形でも異なる形でもよい。

パターン	準決勝	決勝	説明
①	A	A	1種類の競技形を使う
②	A	B	2種類の競技形を使う

3) 個人形競技の敗者復活戦で演武する形は次の通りとする。

◎（最大5試合）

1回戦敗者～3回戦敗者の復活戦

- ・第一・二指定形とし、同一形でも異なる形でもよい。

3回戦敗者の勝者～準決勝敗者の復活戦

- ・それまでの敗者復活戦で使用した形以外の競技形とし、同一形でも異なる形でもよい。

4) 同点（引き分け）は次の手順で勝者を決定する。

- ① 有効点のうち、最低点が最も高い競技者
- ② 有効点のうち、最高点が最も高い競技者。
- ③ 再試合（使用できる形は次の通り）

- ・当該本戦で使用した形は使用できないが、それまでの本戦で使用した形でもよい。
- ・再試合で使用した形は本戦で使用できる。

※団体形競技の準決勝戦・決勝戦で再試合の場合、分解は行わない。

※敗者復活戦で再試合の場合、当該本戦で使用した形は使用できないが、それまでの本戦で使用した形でもよい。

5) 団体競技は規定の選手数（3人）を満たさないと成立しない。

6) 団体競技において登録されたメンバーの枠の中で回戦毎の選手交替は出来る。

7) 団体競技において、「よ～い、はじめ」「なおって」などの発声（合図）は行わない。

8) 団体形の**準決勝戦**・**決勝戦**は分解を行う。 ※資料⑤を参照

VII. 引率

- 1) 引率責任者は、団体の場合は校長の認める当該校の職員とする。個人の場合は校長の認める学校の職員とする。
- 2) 引率責任者は選手のすべての行動に対して責任を持つこと。

VIII. 監督

- 1) 監督は（公財）全日本空手道連盟会員登録者であること。
- 2) 監督は審判員を兼ねることはできない。
- 3) 監督はあらかじめ届け出された学校の指導者（学校長が認めた者）とし、原則1名とするが、競技日程の関係で男女あるいは選手が重複して出場し、同時進行になった場合に限り、運用として当該校の校長が認めた顧問・コーチが、その競技のみの臨時の監督を務めることができる。但し、事前に競技委員長に申し出る義務を有する。
- 4) 以下のようなことが起きた場合について、懲戒規定に則って対応する。
 - ①監督・コーチが審判員の判定、指示に従わない場合。
 - ②行為①によって、競技運営に支障を与えた場合は、さらに重い懲戒とする。
- 5) 監督の服装は以下の通りとする。

※スーツ又はトラックスーツは大会日程によって決定し、「監督・顧問宛文書」(高体連 WebSite)にて通知します。

・スーツはダークスーツとし、ネクタイは審判員とは異なるものを着用する。女性はスラックスでもスカートでもよく、ネクタイは着用してもしなくてもよい。

・トラックスーツには学校名を入れることとし、入れる場所、大きさ、字体は問わない。また、華美なトラックスーツは避ける（スクールカラーは可）。

インターハイ時のみ上着は華美でない半袖ポロシャツでも構わない。

※半袖ポロシャツへの学校名記名は問わない。

※ハーフパンツのトラックスーツは禁止する。

・シューズの底については、体育館フロアを傷つけないゴム製や布製のものとする。

※上記以外の服装の場合、監督には付けない。

IX. 健康管理

- 1) 競技中の疾病・障害等の応急処置は主催者側で行うが、その後の責任は負わない。
(傷害保険の加入・大会医師の常駐)
- 2) 故障者については、監督の責任で出場を取り止めること。
- 3) 参加選手・役員は、健康保険証を持参すること。

X. その他の注意事項

- 1) 競技中に競技者からのタイムの要求はできない。
- 2) 競技者が定位置に戻るときは速やかに戻る。だらしない態度や行動はしないこと。
- 3) 競技者が定位置に立ったときは、完全に静止し主審の合図を待つこと。
- 4) 競技者がポイントを取ったとき、または勝ったときのオーバーアクションやガッツポーズを禁止する。(監督や待機選手も同様とする。)
- 5) 競技者が道衣の上に衣類を着用する場合はだらしない着方をせず、競技開始時や終了時には脱ぐこと。
- 6) 競技者が試合コート内で円陣を作り、氣勢を上げる等の示威行為を禁止する。

XI. 審判員心得及び確認事項

- 1) 公平・無私・正確を旨とすること。
- 2) 主審は競技中の主導権を持ち、スムーズな進行に心がける。

XII. 巻末：資料①～⑥

資料① 空手道衣に関する規定

資料② 赤・青帯指定業者

資料③ 高体連指定安全具一覧

資料④ 各階級測定幅と計量の注意事項

資料⑤ 団体形競技（分解）

資料⑥ ビデオレビューの運用

以上

空手道着に関する規定について

全国高体連空手道専門部

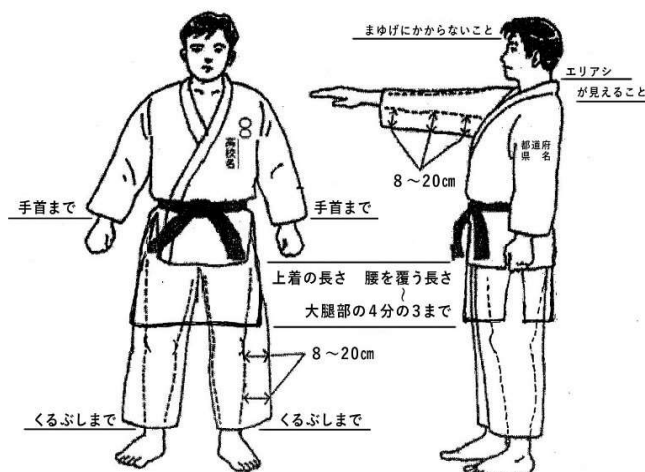
以下のように定める。また、申し合わせ事項を確認してください。

1. 道衣サイズについて
上着腕部分、下着足部分の幅は、腕・足から残りの部分が、8～20cmとする。
袖、上着の長さ、下着の裾の長さはルールブック通りとする。
2. 道衣の形について
従来のベーシックなもの（無駄なカット等のないもの）とする。
袖や裾やその他の部分において変形することは禁止とする。
3. 上着の長さは、帯を締めて腰を覆うほどの長さとし、太ももの4分の3まで。
測定方法として帯を締めて真直ぐ下した状態で膝頭の上10cmまでとする。
また、帯の長さは結び目の両端から15cmほど残る長さから、太ももの4分の3以下とする。
4. 胸紐は付けてはいけない。また上着の紐は付いていなければいけない。
5. 胸の学校名と袖の県名は、刺繍、プリントを問わず色は黒・紺・スクールカラーのどれかとする。（色を合わせて使うことは禁止。）
大きさは5×5cm～7×7cmとする。
6. 道着の名前の刺繍は黒とする。（名前はなくてもよい。）
7. 決められた場所（胸の学校名、袖の県名、上着、下着の名前）以外に刺繍等をすることは禁止とする。ただし、道着メーカー刺繍については、全空連に準じる。
8. 道着（上下）には高体連指定ラベル（黒色）が縫い付けてあること。
高体連ラベルがあっても規定に反する場合は試合に出場できません。
9. 高体連指定ラベル（黒色）は、下記11社にて縫い付け可能です。
東海堂、守礼堂、ヒロタ、東京堂インターナショナル、尚武、
山雅、ミツボシ（HAYATE）、泰生、リュウジンスポーツ（adidas）、
Arawaza Japan（Arawaza）、BUDO SPORTS PRO-SHOP（MOOTO 形用のみ）
(令和6年2月12日)

空手道衣の名前の刺繍について

※袖や裾は気を付けの姿勢で計測します。

- 1, 入れなくても良い
- 2, 入れる場合は黒色とする
(白色も禁止)
- 3, 入れる場合は自分の姓（名字）
またはフルネームであることが
望ましい



赤・青帯 指定業者について

赤・青帯の高体連指定業者は全空連指定業者と同じく以下の6社です。

東海堂 守礼堂 ヒロタ 尚武 ミツボシ (HAYATE) 東京堂インターナショナル
ただし全空連検定ラベルと高体連指定ラベル (灰色) の両方を貼っているものとする。
上記5社の帯で、高体連ラベルのない帯については、ラベルだけの販売をいたします。
指定業者に帯を持って行き (発送し)、ラベルを縫い付けてもらってください。ただし、
ラベルを貼る場所が決まっていますので、ラベルを購入し個人で縫い付けることはしないようにしてください。

赤・青帯の刺繍について

本来のルールでは、刺繍を一切しないことになっていますが、入れる場合は以下の通りとなります。

所属名は 「〇〇高等学校空手道部」「〇〇高等学校」
「〇〇県高体連」「全国高等学校体育連盟」
「全日本空手道連盟」

※この類とし、会派流派名や道場名は不可です。

もう片方は、名前

※テーピングテープ等を帯に巻き刺繍を隠す行為は認めません。

※刺繍の色は「金色・銀色のみ」とします。

高体連指定安全具について（安全具チェック参考）

令和7年6月29日現在

安全具	指定メーカー及び注意事項	ラベル	プリント
メンホー	全空連検定品 ミズノ製 ニューメンホーVII ※ミズノ製マウスシールドの装着は任意 (装着する場合はテープで固定する)	なし	なし
拳サポーター	ミズノ 東海堂 守礼堂 ヒロタ ミツボシ (HAYATE) ※メンホー使用大会では全空連仕様の薄手タイプ (従来型)	(JKF)	なし
ボディ プロテクター	ミズノ ※首掛け又は腹掛けタイプ (高体連ラベルは不要)	なし	(JKF)
	東海堂 ※男子用 (ラベルなし、高体連マークがプリント) ※女子用 (青色の高体連ラベルがついたもの)	女子 ○	男子 ○
	守礼堂 ※首掛け又は腹掛けタイプ (ラベルは折って縫い付け)	(○)	○
	ヒロタ 東京堂インターナショナル ※腹掛けタイプ	○	なし
シンガード	ミズノ 東海堂 守礼堂 ヒロタ 東京堂インターナショナル ミツボシ (HAYATE) の全6社 ※ミズノ 東海堂 (高体連マークがプリントされたものも使用可)	○	○
インステップ ガード	ミズノ 東海堂 守礼堂 ヒロタ 東京堂インターナショナル ミツボシ (HAYATE) の全6社 ※足の指先まで保護されたインステップガードは、ミズノ、東海堂、 守礼堂、ヒロタ、ミツボシ (HAYATE) の5社が指定品となります。	なし	○

◇安全具チェックについて

メンホーはミズノ製のみ (両耳前部分のミズノマークのシールや額部分の全空連マークの刻印を確認)。
拳サポーターは全空連検定の薄型 (従来型)。ミズノ製ボディプロテクターは全空連マークのプリント。
その他の安全具は、高体連ラベルが縫い付けてあるか高体連マークがプリントされています。

各階級測定幅と計量の注意事項

全国高体連空手道専門部

1. 各階級の測定値は、使う機材等によって誤差が生じることが予想されますので、選手に不利益にならないように、各階級値に $\pm 0.5\text{kg}$ の幅を持たすこととします。実際に測定した値から着衣の分 0.5kg を引いた値に $\pm 0.5\text{kg}$ の幅を持たせますので、全国選抜大会で各階級の計測器に乗った測定値は、以下のようになります。

男子

-55kg 級	計測器の測定値	56kg 未満	
-61kg 級	計測器の測定値	55kg 以上	62kg 未満
-68kg 級	計測器の測定値	61kg 以上	69kg 未満
-76kg 級	計測器の測定値	68kg 以上	77kg 未満
+76kg 級	計測器の測定値	76kg 以上	

女子

-48kg 級	計測器の測定値	49kg 未満	
-53kg 級	計測器の測定値	48kg 以上	54kg 未満
-59kg 級	計測器の測定値	53kg 以上	60kg 未満
-66kg 級	計測器の測定値	59kg 以上	67kg 未満
+66kg 級	計測器の測定値	66kg 以上	

2. 全国大会で使用する機器名は

タニタ社 業務用精密体重計 WB-150 セパレートタイプ

3. 計量に関する注意事項

- ① 計量室には選手のみしか入れません。ただし、計量が最終パスできない場合は顧問の先生をお呼びし、計測係・選手・顧問の3者で確認しますので、選手と連絡をつけられるようにしておいてください。
- ② 着衣については、要項に明記してある通り「上衣はTシャツ（半袖）、下衣はスパッツ（ハーフサイズ）」となっていますので、それ以外は認めません。また、衣の分は計測値から 0.5kg 引くので、Tシャツを脱いでの測定は認めません。
- ③ 計量をパスしなかった場合は、「キケン」となり個人戦には出場できませんが団体戦には出場できます。

団体形競技（分解）について

全国高体連空手道専門部

選手の安全面を考慮し形の分解では、ルール上の違反行為以外に、以下の行為を禁止事項とする。

◇違反事項

- ① 首に蟹挟みをかける行為
- ② 相手を自分の肩より上に持ち上げる行為 ※高体連申し合わせ
- ③ 相手を投げ捨てる行為（相手を片手で支えること） ※高体連申し合わせ

◇ルール上の違反行為

- ① 分解中に怪我があった場合は減点となる。ノックダウンした場合は違反となる。
- ② 審判妨害、安全性のために審判が動かざるを得なかった場合、又は接触した場合
- ③ 分解を演武しなかった場合
- ④ 時間をオーバーした場合（形演武、分解合わせて5分以内と決められている）
- ⑤ 演武中に帯が落ちた場合
- ⑥ あきらかに形が中断、又は停止した場合
- ⑦ 形演武の開始の礼、分解終了後の礼をしなかった場合（礼は3名全員すること）
また、チーム全員が主審の方を向いて演武を開始し終了すること
- ⑧ 主審の指示に従わなかった場合、品行が悪かった場合（失格になる場合もある）
- ⑨ 異なる形を演武した場合、又は異なる形名を告げた場合

◇減点要素

- ① 演武中に帯が緩んで、尻まで下がった場合
- ② むやみに足をならしたり、胸や腕又は空手着を叩いたり、むやみに息を吐き出すなどの聞こえるような音で合図した場合
- ③ 分解中に怪我があった場合
- ③ 2秒を超えて無意識状態を装った場合

ビデオレビューについて

全国高体連空手道専門部審判部

男女個人組手の決勝戦、男女団体組手の準決勝戦・決勝戦において、ビデオレビューを行います。以下説明をご一読ください。

1. 監督は、自校の選手の出した技について、その技が入っていると思うときに椅子から立ってカード（赤・青）をあげることが出来ます。（相手の技については一切何も出来ません）判定中は立っててください。
2. CS（コーチスーパーバイザー）にカードを渡し、「何の技か」告げなくても良い。
3. ビデオスーパーバイザー（VRS）はポイントとなる技を確認します。1回以上の得点を確認できた場合は、最も高いポイントが与えられます。
4. 技が入っていた場合（YES）は、主審は得点をコールし、カードは監督に戻されます。その場合、再びカードを使用することが出来ます。
5. ビデオスーパーバイザー（VRS）が（NO）と判断された場合は、得点はコールされず、主審は続けて始めます。その際、カードは没収されます。（団体戦の場合、次の試合では使えます）
6. 監督がカードをあげたとき、その技がウォーニング、ペナルティだった場合、カードは返却されます。
7. ビデオスーパーバイザー（VRS）が機材等の関係で得点の有無を確認できなかった場合、VRSは見えない（指先で両方の目を覆う）動作を行い、カードは返却されます。
8. もう一方の監督が2番目にビデオレビューを提示する場合、最初のビデオレビューが開始される前にカードを提示しなければならない。開始とは、主審のビデオレビューのジェスチャーが終わる時点を言う。
9. ビデオスーパーバイザー（VRS）は、ビデオレビューを要求した競技者が、他の競技者の前または同時に得点したと認める場合のみ得点を与える。
例外として、どちらの競技者も副審によって得点が認められず、片方の監督だけがビデオレビューを要求し、もう一方の監督がカードを持っていないか、ビデオレビューをしない場合は、ビデオレビューを要求した方の技のみがビデオレビューの対象になる。
10. 副審が判定した技よりも得点が高い方の要求ができる。
11. 試合の進行を妨げることがないように、競技者が監督にビデオレビューを要求することは可能である。

【提案】

空手道が競技として行われる以上、それぞれの選手、学校がその頂点を目指して練習・稽古に励み、強さを追求していくのは当然のことです。また、現在の空手界を見ると、国内の戦いに終わらず、国境を越えて戦うことも多くなりましたので、より高いレベルの技術も備えていかなければなりません。今後も強化については余念無く進めて行くところではありますが、強くなる事のみを見続けていると、ともすれば大切な人づくりの面が希薄になる事も起こりかねません。昨今の全国大会・地区大会に於いて、試合の行われるアリーナ内での行動は次第に良くなってきておりますが、練習会場や観客席での強引な場所取り、選手・チーム招集時間の遅延、大会運営スタッフの指示の無視、過剰な応援、競技会場周辺での駐車違反や他施設駐車場無断使用など、多くの問題面も起こっています。今後も同様の事が起こり続けると、様々な大会を実施する度に大会運営側の方々や支援し協賛して下さるの方々、空手道を応援して下さるの方々までも心を離れてしまい兼ねません。

日頃の稽古の中でも、優勝・勝利を目指した練習に力を入れて励んでいると、ともすれば人づくりの面が僅かになり、知らず知らずのうちに高ぶった心を大きくし、強くなったが故に、独りよがりの心から他者への感謝や敬意を忘れ、時には学校や地域内での行動の中にも、行き過ぎを起こしてしまい兼ねません。強い選手・チームを育てられたとしても、これでは、空手界のみで認められるに止まり、空手道以外の方々からの心を離し、評価を落とす事にもなりかねません。

そこで、今後多くの方々に支援・応援・協賛して頂ける武道としてさらなる成長を遂げていくための取り組みとして、これまで通りより強く世界で活躍できる選手を育てて行くことはもちろん、競技の素晴らしさや面白さをこれまで以上に伝えて行くことができるように研鑽を続けるとともに、周囲への心配りができる礼儀正しい魅力有る選手の育成を目指して、人格形成にもこれまで以上に精力を傾けて行く事を提案致します。

今、高体連空手道部は「**最強の人から最高の人へ**」を合い言葉に人づくりの進展を目指しております。この理念を受けて、努力・勇気・敬意・感謝の四つの心を持てる“人づくり”を提唱し、大会毎にこの言葉を目にし耳に聞けるように掲示、呼びかけをして行きたいと考えています。指導者・保護者が連携し「最高の人」への思いを一つにして、空手道のさらなる発展を目指し、歩みを進めていくことができればと考えます。ご協力をどうぞ宜しくお願い致します。

全国高体連空手道部指導部

『最強の人から最高の人へ』

苦しく辛い稽古の中でも努力を忘れない人

ライバルや未知の対戦相手であっても勇気を持ち怯まない人

師はもとより対戦相手に対してまでも敬意を払い大切にできる人

恩ある人々を始め周囲の方々にも感謝できる人



敬謝 努力

毎日の練習で空手の技術を磨き、より高い頂きを目指す者、広く世界を目指す者、空手を身に付け強くなるからこそ忘れてはならない心がある。

- ・ 我一人では強くならず。我らのチームだけでは、戦う事ならず。
- ・ 師の言葉を守ってこそ力を伸ばし、対戦相手あってこそ、自らを高められる。
- ・ 他の人の協力なくして今の自分は有り得ない。周囲の人々のお陰を忘れてはならない。

県高校総体過去の成績 男子

団体入賞校

	開催年度		開催地		組手			形			
					1位	2位	3位	1位	2位	3位	
1	S	58	1983	長野市	長野吉田高格技室	松商学園	野沢南	長野南	松商学園	飯田	野沢南
2	S	59	1984	長野市	運動公園剣道場	長野南	松商学園	野沢南	松商学園	長野南	飯田
3	S	60	1985	長野市	運動公園剣道場	長野南	上水内北部	松商学園	松商学園	長野南	上水内北部
4	S	61	1986	長野市	運動公園体育館	上水内北部	長野南	飯田	松商学園	上水内北部	野沢南
5	S	62	1987	松本市	松商学園高体育館	飯田	松商学園	野沢南	松商学園	飯田	野沢南
6	S	63	1988	更埴市	市民体育館	野沢南	飯田	北部	松商学園	飯田	野沢南
7	H	1	1989	松本市	松商学園高体育館	松商学園	北部	飯田	松商学園	小諸	飯田
8	H	2	1990	更埴市	市民体育館	屋代	長野南	松商学園	松商学園	屋代	長野南
9	H	3	1991	松本市	南部体育館	屋代	松商学園	飯田	松商学園	田川	屋代
10	H	4	1992	上田市	自然運動公園	松商学園	田川	望月	松商学園	中野西	岩村田
11	H	5	1993	松本市	南部体育館	松商学園	松本工業	田川	松商学園	岩村田	野沢南
12	H	6	1994	小諸市	総合体育館	松商学園	松本深志	中野西	松商学園	松本深志	野沢南
13	H	7	1995	下諏訪町	町体育館	松商学園	松本工業	松本第一	松本深志	松商学園	岩村田
14	H	8	1996	須坂市	市民体育館	松商学園	松本第一	岩村田	松商学園	岩村田	野沢南
15	H	9	1997	岡谷市	総合体育館	松本第一	松商学園	松本工業	松商学園	松本第一	岩村田
16	H	10	1998	松本市	南部体育館	松商学園	松本第一	岩村田	松商学園	松本第一	上田
17	H	11	1999	須坂市	北部体育館	松商学園	松本第一	岩村田	松商学園	上田	松本第一
18	H	12	2000	上田市	自然運動公園	松商学園	松本第一	上田	松商学園	松本第一	上田
19	H	13	2001	中野市	市民体育館	松商学園	上田	飯田長姫	松商学園	松本第一	岩村田
20	H	14	2002	岡谷市	総合体育館	松商学園	上田	松本工業	松商学園	松本第一	飯田長姫
21	H	15	2003	松本市	南部体育館	松商学園	武工大二	松本第一	武工大二	松商学園	松本第一
22	H	16	2004	上田市	市民体育館	松商学園	松本第一	武工大二	武工大二	松商学園	松本第一
23	H	17	2005	須坂市	市民体育館	武工大二	松商学園	松本第一	松商学園	武工大二	松本第一
24	H	18	2006	下諏訪町	町体育館	武工大二	松本第一	松商学園	松商学園	武工大二	松本第一
25	H	19	2007	波田町	総合体育館	武工大二	松商学園	松本工業	武工大二	松商学園	松本第一
26	H	20	2008	上田市	城跡公園体育館	松商学園	武工大二	松本第一	松商学園	飯田工業	松本第一
27	H	21	2009	中野市	市民体育館	松商学園	都市大塩尻	松本工業	松商学園	都市大塩尻	松本第一
28	H	22	2010	下諏訪町	体育館	都市大塩尻	松商学園	飯田工業	都市大塩尻	松商学園	屋代
29	H	23	2011	松本市	南部体育館	松商学園	都市大塩尻	飯田工業	松商学園	都市大塩尻	松本第一
30	H	24	2012	上田市	城跡公園体育館	松商学園	都市大塩尻	飯田風越	松商学園	都市大塩尻	飯田風越
31	H	25	2013	松本市	南部体育館	松商学園	松本第一	飯田	松商学園	飯田0IDE長姫	松本第一
32	H	26	2014	下諏訪町	体育館	松商学園	屋代	飯田	松本第一	松商学園	飯田
33	H	27	2015	松本市	波田体育館	松商学園	飯田	屋代	飯田	松商学園	松本第一
34	H	28	2016	上田市	城跡公園体育館	松商学園	屋代	飯田	松商学園	松本第一	屋代
35	H	29	2017	松本市	波田体育館	松商学園	松本第一	飯田	松商学園	松本第一	飯田
36	H	30	2018	下諏訪町	体育館	松商学園	松本第一	屋代	松商学園	松本第一	屋代

県高校総体過去の成績 女子

団体入賞校

	開催年度		開催地		組手			形			
					1位	2位	3位	1位	2位	3位	
1	S	58	1983	長野市	長野吉田高格技室				松商学園	長野南	
2	S	59	1984	長野市	運動公園剣道場				松商学園	長野南	野沢南
3	S	60	1985	長野市	運動公園剣道場	長野南	松商学園	野沢南	長野南	松商学園	野沢南
4	S	61	1986	長野市	運動公園体育館	松商学園	長野南	野沢南	松商学園	長野南	野沢南
5	S	62	1987	松本市	松商学園高体育館	野沢南	長野南	松商学園	野沢南	長野南	松商学園
6	S	63	1988	更埴市	市民体育館	野沢南	松商学園	長野南	長野南	野沢南	松商学園
7	H	1	1989	松本市	松商学園高体	野沢南	松商学園	長野南	松商学園	長野南	小諸
8	H	2	1990	更埴市	市民体育館	松商学園	小諸	屋代	小諸	松商学園	豊科
9	H	3	1991	松本市	南部体育館	松商学園	岩村田	屋代	小諸	松商学園	松本深志
10	H	4	1992	上田市	自然運動公園	松商学園	屋代	岩村田	田川	松商学園	岩村田
11	H	5	1993	松本市	南部体育館	松商学園	屋代	野沢南	松商学園	中野西	野沢南
12	H	6	1994	小諸市	総合体育館	松商学園	松本松南	野沢南	松商学園	野沢南	田川
13	H	7	1995	下諏訪町	町体育館	松商学園	松本松南	飯田風越	松商学園	中野西	野沢南
14	H	8	1996	須坂市	市民体育館	松商学園	松本松南	中野西	松商学園	中野西	岩村田
15	H	9	1997	岡谷市	総合体育館	松商学園	松本松南	野沢南	松商学園	松本松南	野沢南
16	H	10	1998	松本市	南部体育館	松商学園	松本松南	飯田	松本松南	松商学園	飯田
17	H	11	1999	須坂市	北部体育館	松商学園	松本松南	上田	松商学園	松本松南	飯田
18	H	12	2000	上田市	自然運動公園	松商学園	松本第一	松本松南	松本第一	飯田	野沢南
19	H	13	2001	中野市	市民体育館	松商学園	松本第一	上田	松商学園	松本第一	松本松南
20	H	14	2002	岡谷市	総合体育館	松商学園	松本第一	下諏訪向陽	松本第一	松商学園	野沢南
21	H	15	2003	松本市	南部体育館	松商学園	上田	松本松南	松商学園	松本第一	飯田風越
22	H	16	2004	上田市	市民体育館	松商学園	松本第一	松本松南	松本第一	松商学園	松本松南
23	H	17	2005	須坂市	市民体育館	松商学園	松本第一	上田	松商学園	飯田	松本第一
24	H	18	2006	下諏訪町	町体育館	松商学園	松本松南	飯田	松商学園	飯田	松本松南
25	H	19	2007	波田町	総合体育館	松商学園	松本第一	飯田	松商学園	松本第一	明科
26	H	20	2008	上田市	城跡公園体育館	松商学園	松本第一	上田	松商学園	松本第一	飯田風越
27	H	21	2009	中野市	市民体育館	松商学園	上田	飯田風越	松商学園	松本第一	飯田風越
28	H	22	2010	下諏訪町	体育館	松商学園	松本第一	飯田風越	松商学園	松本第一	飯田風越
29	H	23	2011	松本市	南部体育館	松商学園	屋代	松本第一	松本第一	松商学園	飯田風越
30	H	24	2012	上田市	城跡公園体育館	松商学園	松本第一	屋代	松商学園	飯田風越	松本第一
31	H	25	2013	松本市	南部体育館	松商学園	松本第一	飯田風越	松商学園	松本第一	飯田
32	H	26	2014	下諏訪町	体育館	松商学園	松本第一	飯田風越	松商学園	松本第一	飯田風越
33	H	27	2015	松本市	波田体育館	松商学園	松本第一	飯田風越	松本第一	松商学園	飯田風越
34	H	28	2016	上田市	城跡公園体育館	松商学園	松本第一	飯田	松商学園	松本第一	飯田風越
35	H	29	2017	松本市	波田体育館	松商学園	松本第一	飯田	松商学園	松本第一	飯田風越
36	H	30	2018	下諏訪町	体育館	松商学園	松本第一	飯田風越	松商学園	松本第一	飯田風越

個人戦入賞者

	組手			形			備考 (全国大会入賞)
	1位	2位	3位	1位	2位	3位	
1	竹村 康子 松商学	新海 正子 野沢南	安藤 みどり 松商学	安藤 みどり 松商学	竹村 康子 松商学	吉賀 千恵子 松商学	
2	丸山 裕美 松代	三村 祐加 長野南	馬場 美恵子 長野南	丸山 裕美 松代	笠井 由美 長野南	竹村 康子 松商学	
3	三村 祐加 長野南	宿岩 みゆき 野沢南	関森 裕恵 松商学	笠井 由美 長野南	関森 裕恵 松商学	宮本 礼子 長野南	
4	関森 裕恵 松商学	宮沢 裕子 須坂東	倉科 敬子 北部	三村 由紀 深志	笠井 公美子 長野南	関森 裕恵 松商学	三村 形 3位
5	関森 裕恵 松商学	三村 由紀 深志	井出 寿美子 野沢南	三村 由紀 深志	関森 裕恵 松商学	鈴木 めぐみ 北部	三村 形 2位
6	杉本 聡子 野沢南	保科 真理子 野沢南	工藤 智子 野沢南	三村 由紀 深志	鈴木 めぐみ 北部	小山 智美 須坂商	三村 形 優勝
7	佐々 智子 飯田女	岩間 由紀 野沢南	山岸 香織 松商学	百瀬 佳代 松南	鈴木 めぐみ 北部	朝倉 美奈子 坂城	
8	滝澤 めぐみ 田川	桐山 ちずる 豊科	杉山 友紀 深志	朝倉 美奈子 坂城	滝澤 めぐみ 田川	杉山 友紀 深志	朝倉 形 3位
9	朝倉 美奈子 坂城	中沢 理恵 松商学	滝澤 めぐみ 田川	朝倉 美奈子 坂城	滝澤 めぐみ 田川	杉山 友紀 深志	朝倉 形 3位
10	滝澤 めぐみ 田川	鈴木 喜美恵 松商学	豊島 めぐみ 松商学	滝澤 めぐみ 田川	杉山 裕美 深志	酒井 良子 中野西	杉山 形 7位
11	和田 志乃舞 屋代	林 美也也 松南	高田 結子 松南	杉山 裕美 深志	酒井 良子 中野西	鳥羽 理恵子 中野西	杉山 形 2位 和田 組手ベスト8
12	高山 真由美 松商学	高田 結子 松南	矢崎 幸枝 松南	高山 真由美 松商学	小森 理恵 中野	杉山 正美 大町	
13	木原 久美 松南	林 佐江子 第一	堀内 千賀子 松南	杉山 正美 大町	小森 理恵 中野	西澤 智代美 松商学	
14	田中 理恵 松商学	荒木 沙織 松南	高山 裕美 松商学	宮坂 真由 長野南	西澤 智代美 松商学	児玉 七奈美 中野西	
15	高山 裕美 松商学	西澤 智代美 松商学	杉江 沙良子 松南	宮坂 真由 長野南	西澤 智代美 松商学	児玉 七奈美 中野西	西澤 形 6位
16	神農 正任 松商学	笠原 恵美 松商学	田村 三奈 上田	高橋 典子 松本松南	伊藤 光恵 松本松南	塚原 由梨 松商学	
17	齊藤 友希 松商学	小林 沙矢香 松商学	古厩 順子 松商学	高橋 典子 松南	伊藤 光恵 松南	齊藤 友希 松商学	
18	古厩 順子 松商学	八木 千絵美 第一	小林 由佳 松商学	平林 良子 松本工	梅北 里奈子 田川	小林 沙矢香 松商学	松商学園高校 団体組手 3位
19	永井 絵美 松商学	白井 麻衣子 第一	渡辺 千史 松商学	平林 良子 松本工	松田 都 松本工	高砂 知夏 松商学	松商学園高校 団体組手 ベスト8
20	大飼 友里 松商学	若林 梨沙 松商学	望月 夕香理 上田	平林 良子 松本工	松田 都 松本工	高砂 知夏 松商学園	松商学園高校 団体組手 ベスト8
21	若林 梨沙 松商学	望月 夕香理 上田	松田 都 松本工	松田 都 松本工	野村 浅江 松商学	望月 夕香理 上田	若林 組手 3位
22	黒石 文子 松商学	三浦 理紗 第一	矢吹 彩 第一	奥村 亜希 松本松南	平林 真樹 蟻ヶ崎	三浦 理紗 第一	
23	奥村 亜希 松本松南	茶谷 めぐみ 松商学	小池 詩織 松商学	三浦 理紗 第一	奥村 亜希 松本松南	小池 詩織 松商学	
24	小池 詩織 松商学	赤尾 里菜 松商学	斎藤 明日香 松商学	三浦 理紗 第一	小池 詩織 松商学	斎藤 明日香 松商学	
25	赤尾 里菜 松商学	松原 美央 第一	押鐘 優美 松商学	赤尾 里菜 松商学	洞澤 葉月美 松商学	押鐘 優美 松商学	
26	松商学 岡島 真理	第一 山田 留美加	松商学 洞澤 葉月美	松商学 洞澤 葉月美	松商学 岩田 裕亜	松商学 久保田 朋美	
27	第一 小林 麻美	洞澤 葉月美 松商学	松商学 松尾 若奈	松商学 洞澤 葉月美	松商学 久保田 朋美	松商学 小林 麻美	
28	松商学 松尾 若奈	松商学 久保田 朋美	松商学 井田 渚	松商学 久保田 朋美	松商学 坂本 愛奈	松商学 森山 実咲	
29	松商学 井田 渚	松商学 三浦 加奈	松商学 久我 優希	松商学 久我 優希	松商学 本多 直美	松商学 梶ヶ丘 関 夏実	
30	松商学 井田 渚	第一 三浦 加奈	松商学 吉原 千花	松商学 久我 優希	松商学 関 大空	松商学 本多 直美	松商学園高校 団体組手 ベスト8 井田 組手 ベスト8
31	松商学 田原 涼香	松商学 伊藤 朱里	松商学 岡田 春梨	松商学 石原 優	松商学 本多 直美	松商学 関 大空	
32	松商学 伊藤 朱里	松商学 伊藤 菜月	松商学 岡田 春梨	松商学 石原 優	松商学 伊藤 朱里	松商学 高木 瑞季	
33	松商学園 伊藤 菜月	松商学園 滝澤 樹里	松商学園 田中 郁帆	松本第一 石原 優	松商学園 関 きらら	松商学園 伊藤 菜月	
34	松商学園 土居 佳奈美	松商学園 田中 郁帆	松商学園 久我 楓	松本第一 羽石 有希	松商学園 秋廣 はづき	松商学園 中嶋 ひより	
35	松商学園 酒井 愛佳	松商学園 久我 楓	松商学園 松本 ありす	松本第一 相川 夏凜	松商学園 飯田風越 木原 帆乃	松商学園 河崎 まみか	
36	松商学園 富沢里乃	松商学園 濱野愛里奈	松商学園 久我 楓	松本第一 相川 夏凜	松商学園 長野東 木原 帆乃	松本第一 河崎 まみか	

成績一覽表

令和8年度
長野県高等学校総合体育大会
空手道競技

期日 (自)令和8年6月6日(土)

(至)令和8年6月7日(日)

会場 安曇野市明科体育館

種目			第1位	第2位	第3位	第4位
男子	組手	団体	高校	高校	高校	高校
		個人	(高校)	(高校)	(高校)	(高校)
			第5位			
			(高校)	(高校)	(高校)	(高校)
	形	団体	高校	高校	高校	高校
		個人	(高校)	(高校)	(高校)	(高校)
			第5位			
			(高校)	(高校)	(高校)	(高校)
女子	組手	団体	高校	高校	高校	高校
		個人	(高校)	(高校)	(高校)	(高校)
			第5位			
			(高校)	(高校)	(高校)	(高校)
	形	団体	高校	高校	高校	高校
		個人	(高校)	(高校)	(高校)	(高校)
			第5位			
			(高校)	(高校)	(高校)	(高校)

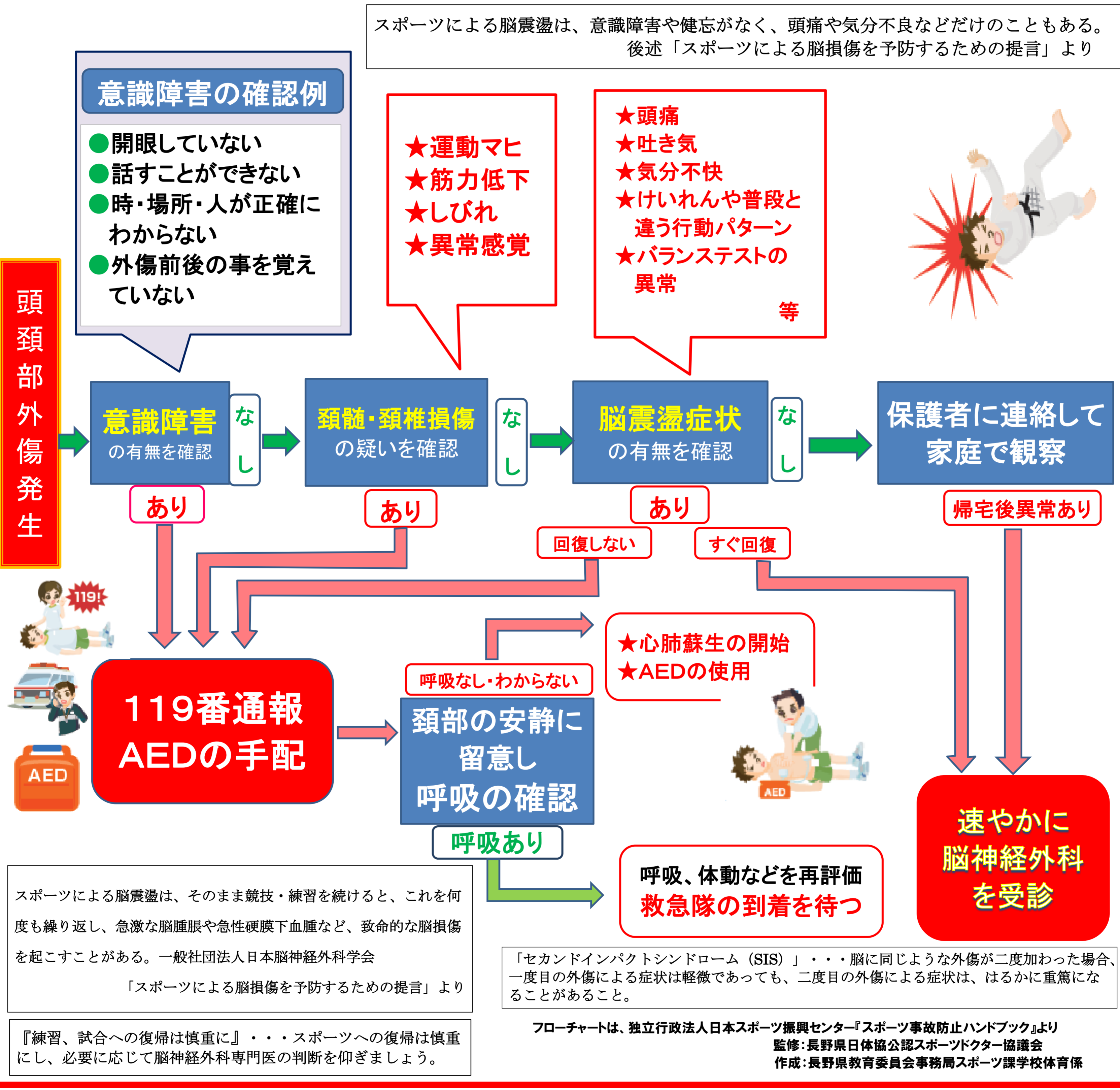
注意!

- 頭頸部や顔面に強い衝撃を受けた時は
- ◇安静にし、すぐに専門医の診察を!
- ◇本人が「大丈夫」と言っても競技に復帰させない!

※意識があっても生命にかかわる場合があります

頭頸部外傷発生時の対応フローチャート

スポーツによる脳震盪は、意識障害や健忘がなく、頭痛や気分不良などだけのこともある。
後述「スポーツによる脳損傷を予防するための提言」より



「あたま」や「かお」をつよくぶつけたときには、
すぐに先生につたえよう!
むりをしてうごかずに、そのばで休んでいよう!