

第30回 北信越高等学校空手道新人大会

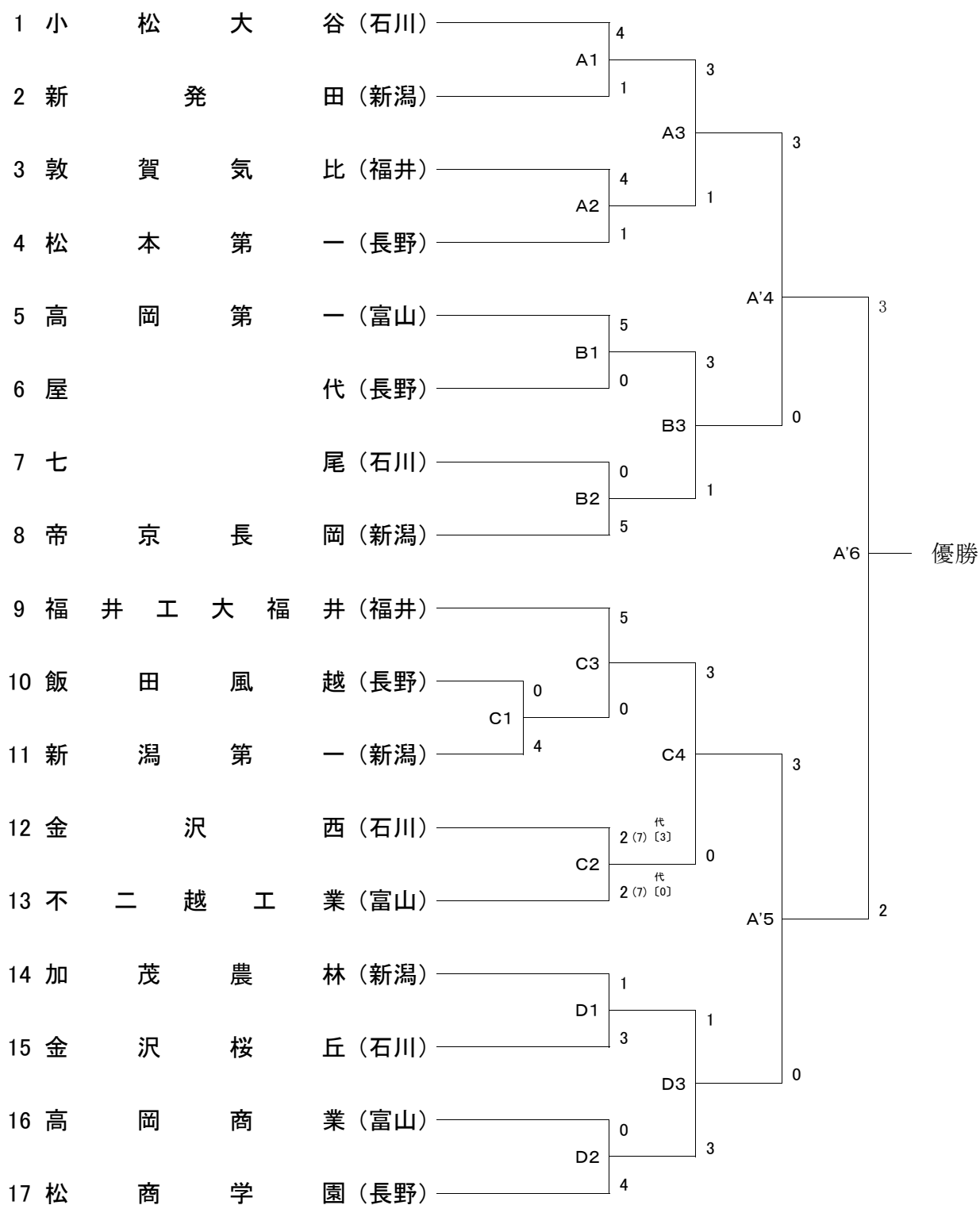
公式記録

兼 平成28年度全国高等学校空手道選抜大会

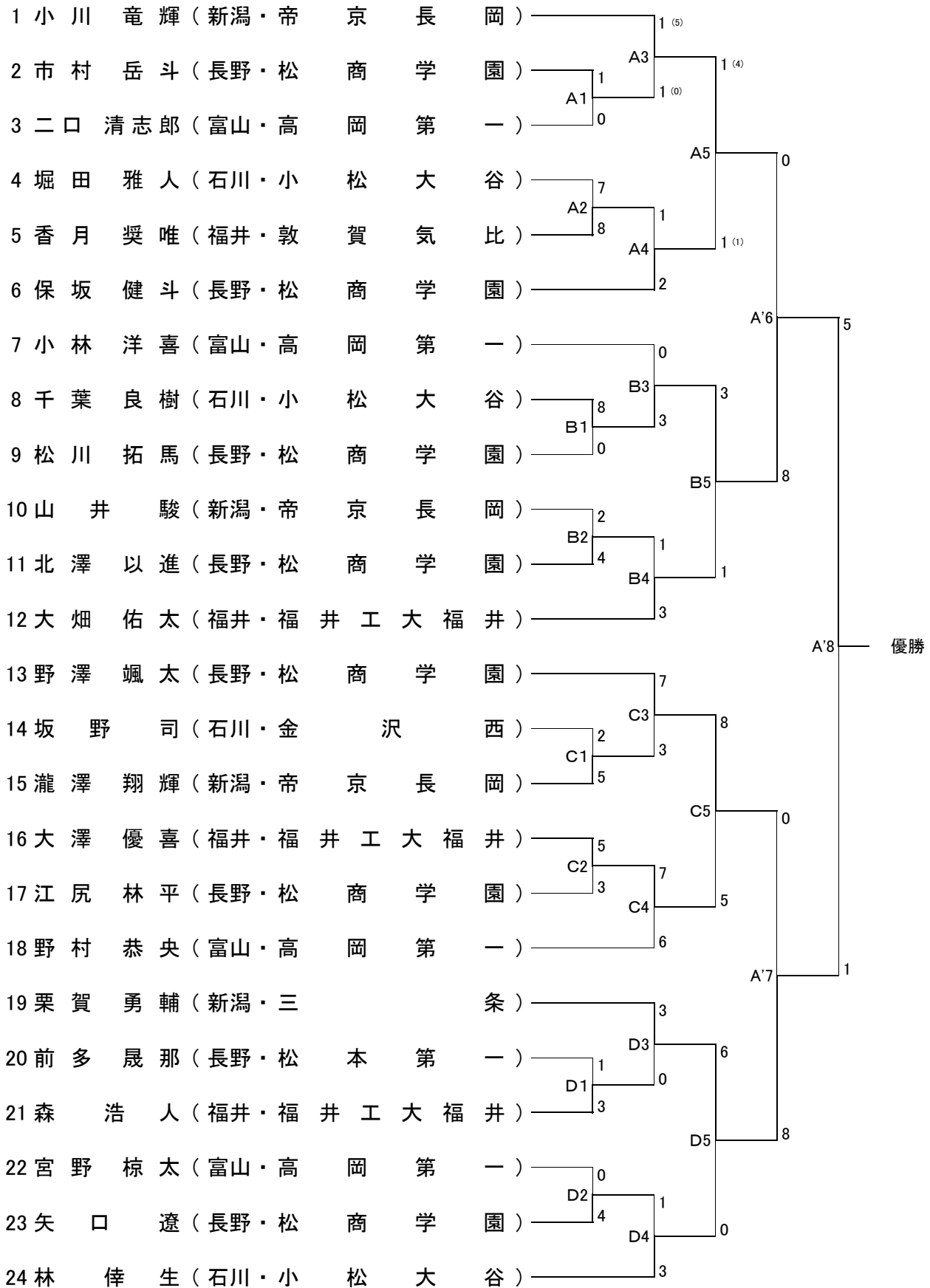
期日:平成28年11月19日(土)、20日(日) 会場:松本市総合体育館

種目		優勝	二位	三位	
男子	組手	小松大谷 (石川県)	福井工大福井 (福井県)	高岡第一 (富山県) 松商学園 (長野県)	
		第5代表		五位	
		帝京長岡 (新潟県)	敦賀気比 (福井県) 金沢桜丘 (石川県)	金沢西 (石川県)	
		個人	優勝	二位	三位
			千葉良樹 (石川・小松大谷)	栗賀勇輔 (新潟・三条)	小川竜輝 (新潟・帝京長岡) 野澤颯太 (長野・松商学園)
			第5代表		五位
	形	優勝	二位	三位	
		松商学園 (長野県)	松本第一 (長野県)	新潟第一 (新潟県) 飯田 (長野県)	
		第5代表		五位	
		高岡商業 (富山県)	金沢西 (石川県) 十日町 (新潟県)	敦賀気比 (福井県)	
		個人	優勝	二位	三位
			北澤以進 (長野・松商学園)	宮山隼斗 (新潟・新潟第一)	福田兼大 (富山・富山中部) 前多晟那 (長野・松本第一)
第5代表			五位		
金森喬大 (長野・松商学園)	浅井輝璃 (新潟・柏崎翔洋) 栗田空良 (福井・敦賀気比)	盛一拳斗 (石川・小松大谷)			
女子	組手	福井工大福井 (福井県)	小松大谷 (石川県)	松商学園 (長野県) 帝京長岡 (新潟県)	
		第5代表		五位	
		敦賀気比 (福井県) 松本第一 (長野県)	高岡第一 (富山県)	飯田 (長野県)	
		個人	優勝	二位	三位
			片桐春香 (新潟・帝京長岡)	片貝かえで (新潟・帝京長岡)	山内菜緒 (福井・福井工大福井) 麻生華奈 (富山・高岡第一)
			第5代表		五位
	久我楓 (長野・松商学園) 藪本光咲 (石川・小松大谷)	高野あすか (新潟・新発田農業)	酒井愛佳 (長野・松商学園)		
	形	優勝	二位	三位	
		小松大谷 (石川県)	松本第一 (長野県)	帝京長岡 (新潟県) 松商学園 (長野県)	
		第5代表		五位	
		十日町 (新潟県) 関根学園 (新潟県)	敦賀気比 (福井県)	高岡第一 (富山県)	
		個人	優勝	二位	三位
藪本光咲 (石川・小松大谷)			齊藤天音 (福井・福井工大福井)	秋山真子 (新潟・関根学園)	
四位			六位		
麻生華奈 (富山・高岡第一) 河崎まみか (長野・松本第一)	宮本柚月 (長野・松本第一) 今田愛海 (富山・高岡商業)	小山麗 (石川・星稜) 高野あすか (新潟・新発田農業)			

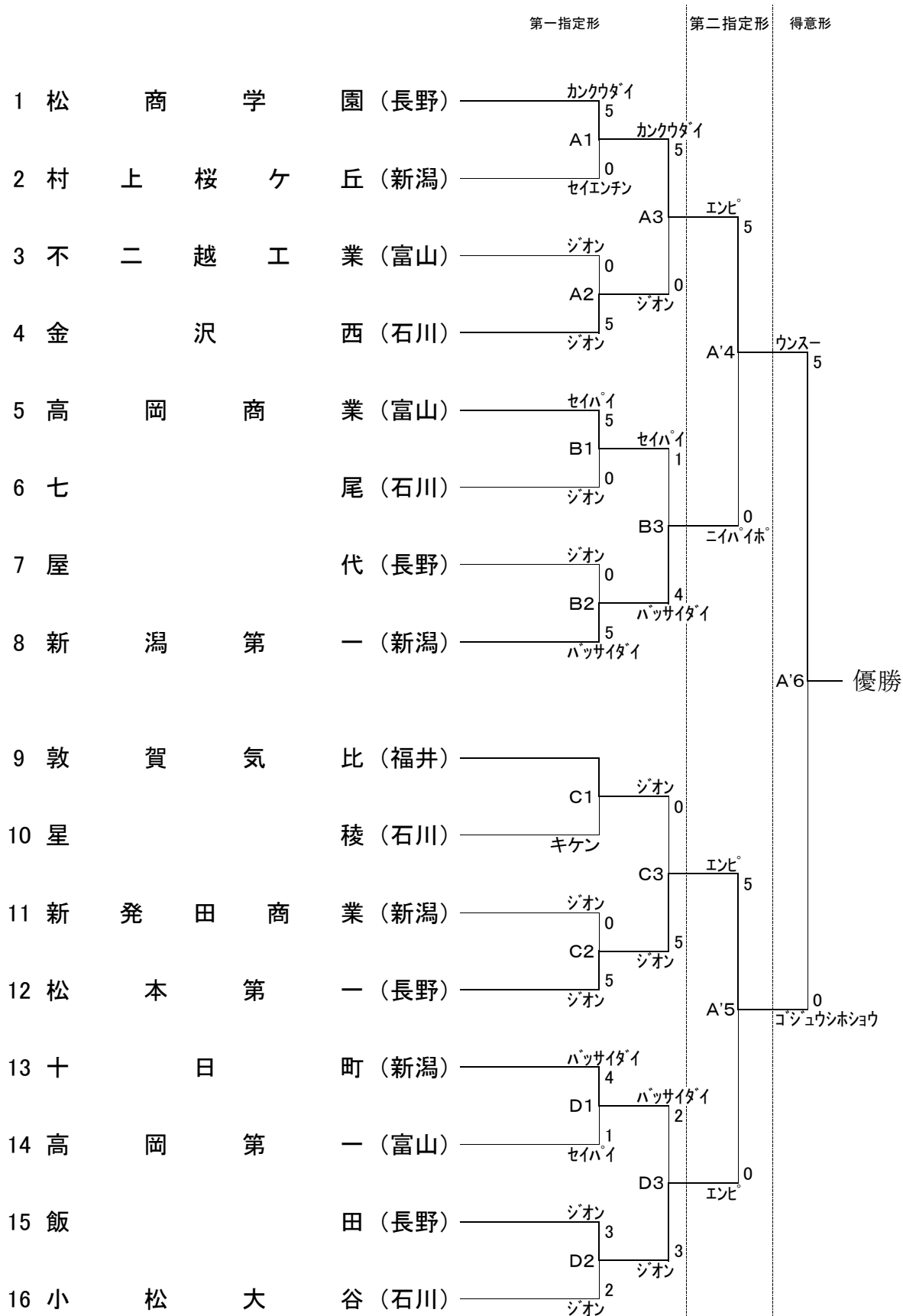
男子団体組手



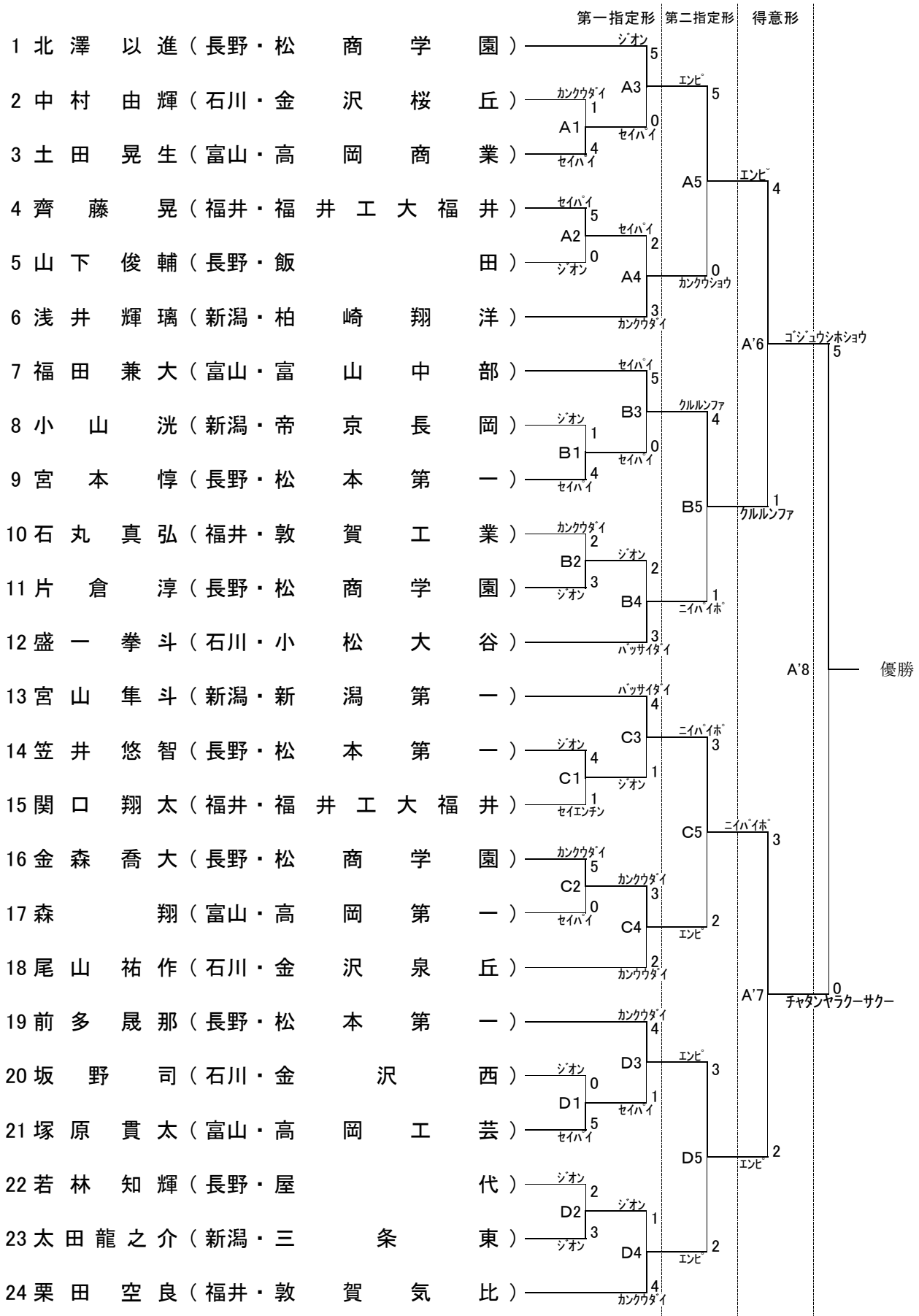
男子個人組手



男子団体形



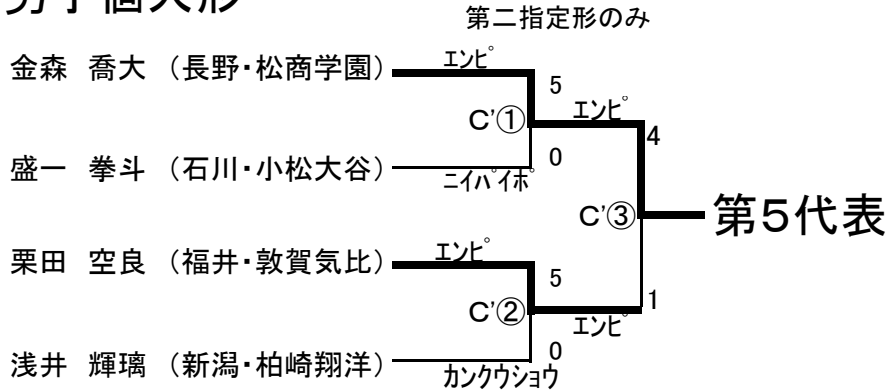
男子個人形



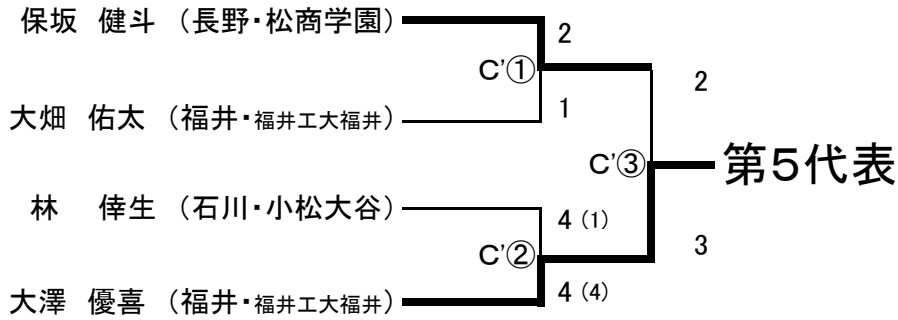
全国選抜 第5代表決定戦

3回戦(準々決勝)が終了した時点で抽選を行う

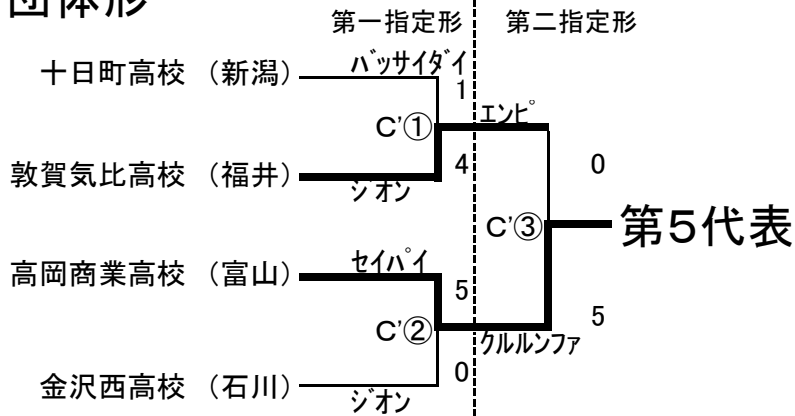
男子個人形



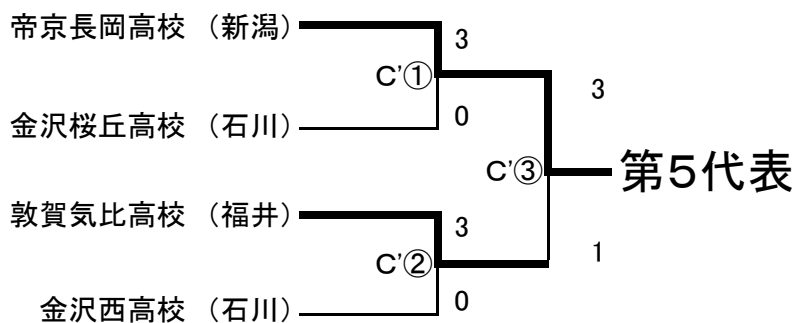
男子個人組手



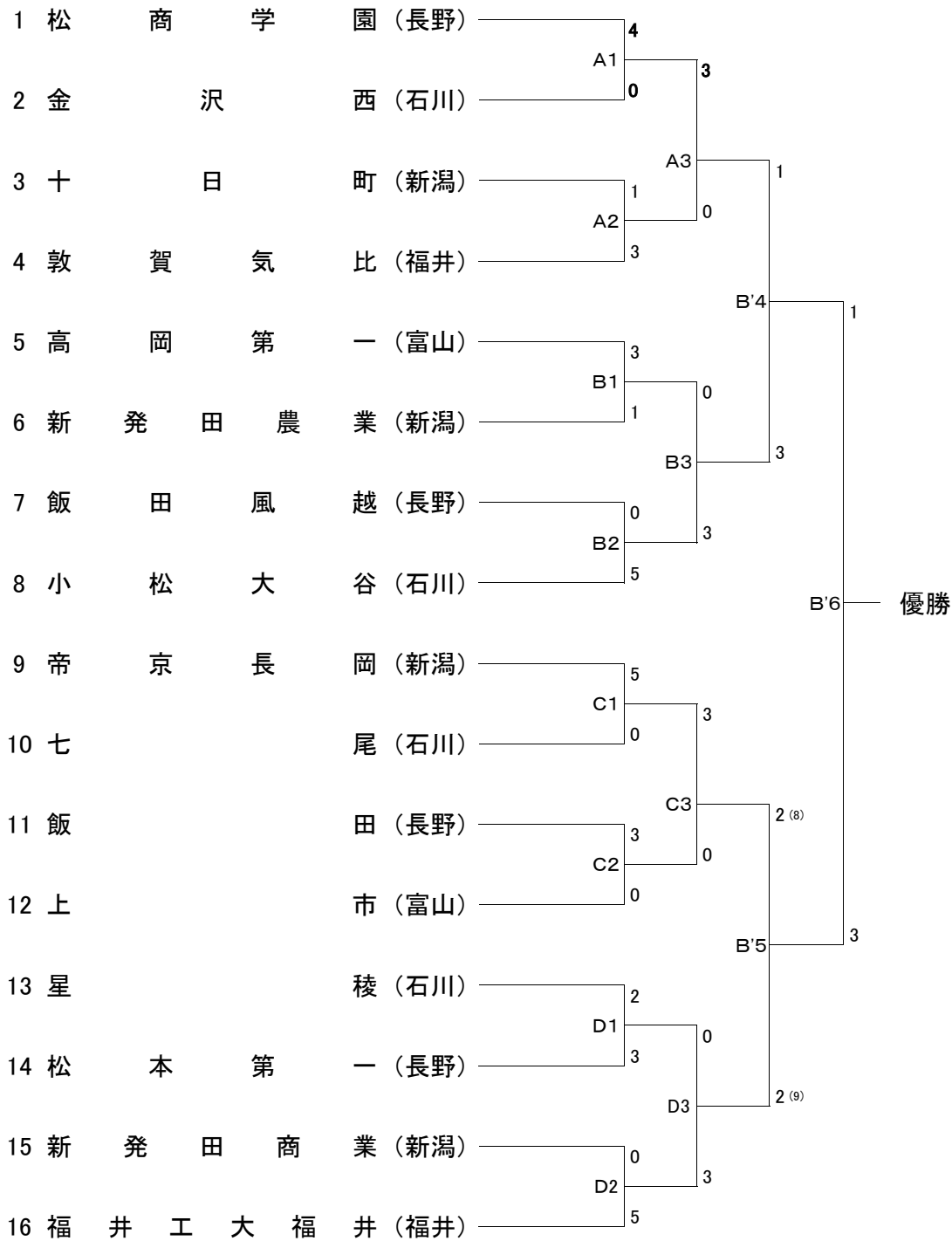
男子団体形



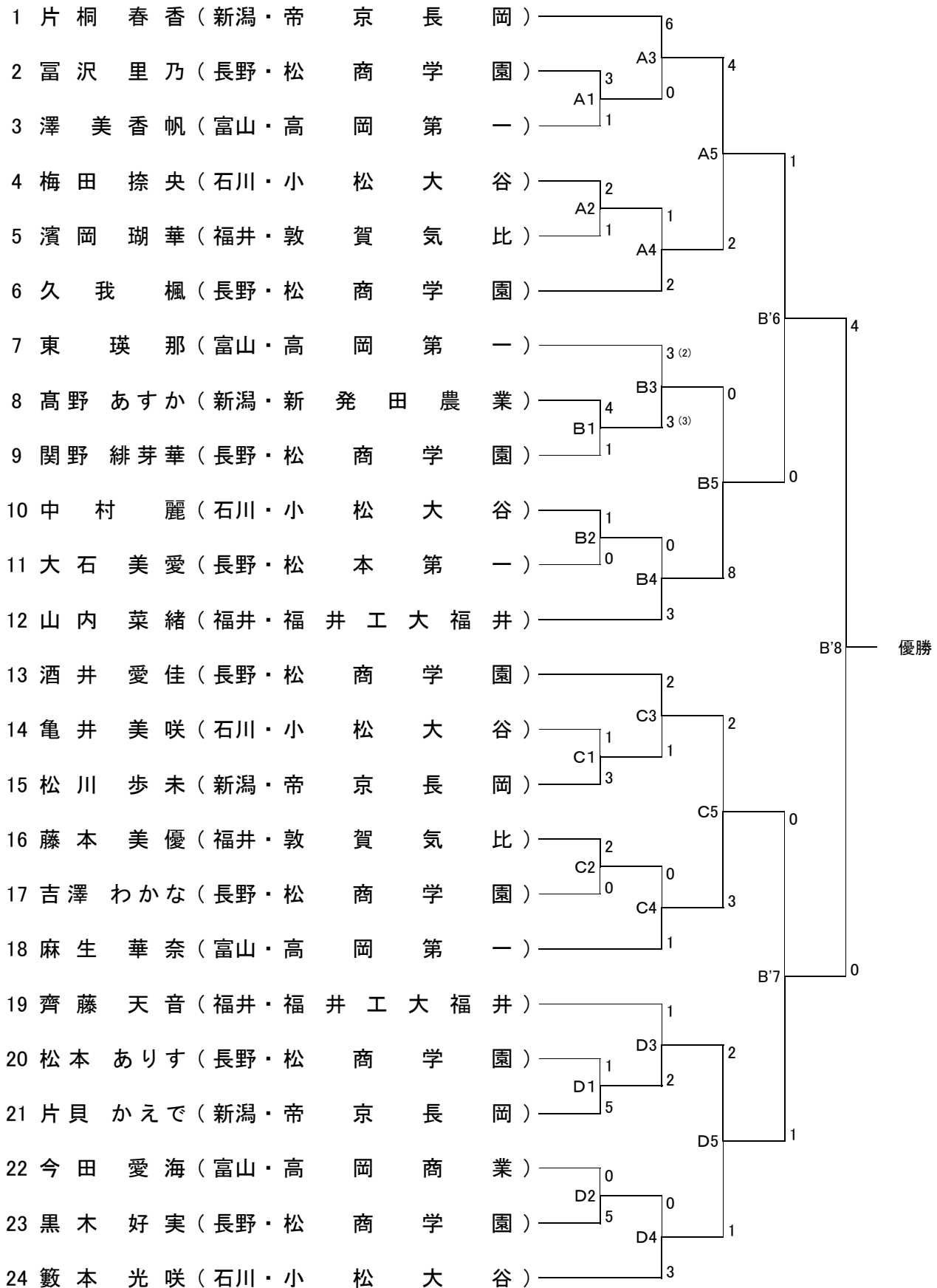
男子団体組手



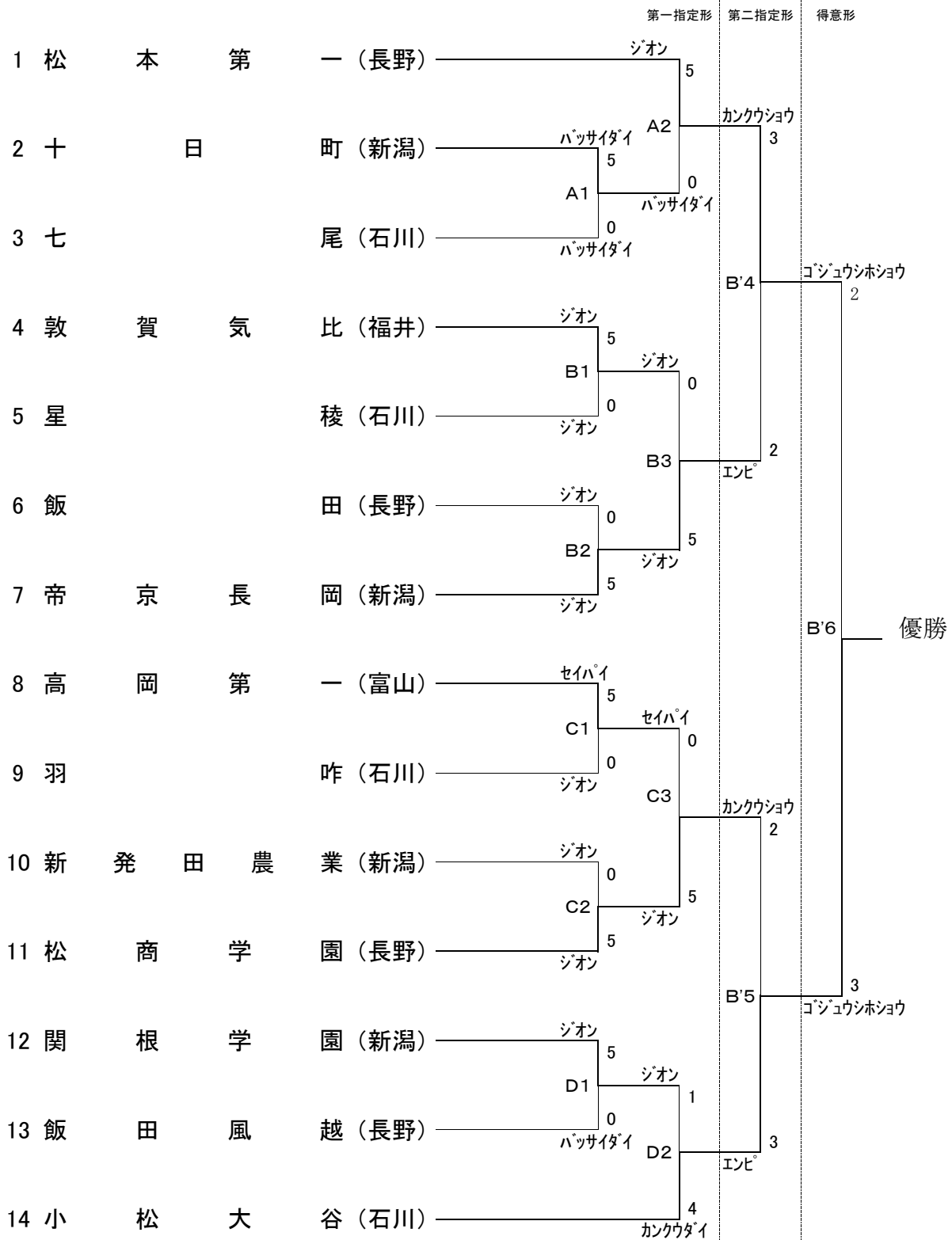
女子団体組手



女子個人組手



女子団体形



女子個人形

	第一指定形	第二指定形	得意形	
1 藪本 光咲 (石川・小松大谷)			ゴシユウシホシヨウ	5
2 秋山 真子 (新潟・関根学園)	ジオン 5	エンビ ⁰ 5		
3 木原 帆乃 (長野・長野東)	カンクウダイ 0	A4 5		
4 小林 咲穂 (福井・藤島)	チントウ 5	エンビ ⁰ 5		
5 由井 天音 (富山・滑川)	チントウ 2 ハツサイダイ 0	A3 0		
6 宮本 柚月 (長野・松本第一)	ジオン 3			
7 小山 麗 (石川・星稜)	カンクウダイ 4	A5 2	ゴシユウシホシヨウ	2
8 吉澤 わかな (長野・松商学園)	カンクウダイ 2	エンビ ⁰ 1		
9 松川 歩未 (新潟・帝京長岡)	B1 3 カンクウダイ 1			
10 酒井 愛佳 (長野・松商学園)	ジオン 5	B5 0	クルルンファ	
11 山内 菜緒 (福井・福井工大福井)	B2 2 ジオン 0	B4 4	クルルンファ	
12 麻生 華奈 (富山・高岡第一)	セイハイ 3			
13 河崎 まみか (長野・松本第一)	ハツサイダイ 3			
14 江野 七星 (石川・小松大谷)	カンクウダイ 0	C3 3	クルルンファ	
15 服部 涼音 (新潟・帝京長岡)	C1 5 ハツサイダイ 2			
16 加地 美衣菜 (福井・啓新)	チントウ 0	C5 0	クルルンファ	
17 宮澤 優維 (長野・長野工業)	ジオン 5	C4 2	クルルンファ	
18 今田 愛海 (富山・高岡商業)	セイハイ 5			
19 高野 あすか (新潟・新発田農業)	ハツサイダイ 5	B6 3	スーパーリンハイ	
20 久我 楓 (長野・松商学園)	ジオン 3	ニハイホ ⁰ 1		
21 寺岡 愛結 (石川・小松大谷)	D1 2 ジオン 0			
22 西島 菜恵 (富山・高岡南)	セイハイ 5	D5 5	クルルンファ	
23 内藤 愛美 (長野・松本第一)	D2 0 ジオン 0			
24 齊藤 天音 (福井・福井工大福井)	D4 5 セイハイ 0	クルルンファ 4		

優勝

0

3