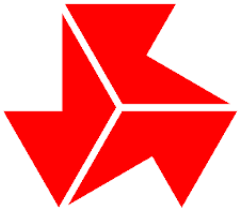


令和元年度（2019年度）
長野県高等学校総合体育大会



空手道競技大会

兼 第37回 長野県高等学校空手道選手権大会
兼 第46回 全国高等学校空手道選手権大会
長野県予選会



アログレス



高校総体

前進しよう・向上しよう・飛躍しよう

日 時	6月 1日（土）、6月 2日（日）
場 所	松本市波田体育館 TEL 0263-92-4836
主 催	長野県高等学校体育連盟 長野県教育委員会
共 催	（公財）長野県スポーツ協会 長野県空手道連盟
後 援	松本市・松本市教育委員会 信濃毎日新聞社
主 管	長野県高体連空手道専門部
連絡先	専門委員長 木下 俊英
T E L	0265-43-2242（阿智高等学校）

長野県高等学校総合体育大会空手道競技会役員表

名 誉 会 長	阿 部 守 一
名 誉 顧 問	太 田 寛 小 岩 正 貴
大 会 長	北 村 桂 一
副 大 会 長	宮 本 隆 松 村 秀 寿 新 津 英 人 埋 橋 浩 杉 村 修 一 平 出 保
顧 問	耳 塚 寛 明 矢 島 宏 美 荻 原 健 司 塚 田 裕 一 中 澤 眞 弓 小 坂 壮太郎 児 玉 幹 夫 萩 原 清 林 泰 章 北 村 桂 一 原 山 隆 一 轟 寛 逸 三 輪 晋 一 稻 葉 恒 幸 菅 谷 昭
参 与	塩 野 英 雄 内 山 充 栄 林 泰 章 茅 野 繁 巳 宮 本 伸 一 安 田 良 親 赤 羽 郁 夫
大 会 委 員 長	大 谷 雅 亮
大 会 副 委 員 長	久 保 田 武 島 崎 剛 原 正 彦 島 崎 貴 史 木 下 俊 英
委 員	北 島 隆 英 齋 藤 毅 桑 原 俊 樹 根 橋 寛 新 井 悟 内 山 和 弘 木住野 修 平 鈴 木 達 三

競 技 委 員

競技委員長 木 下 俊 英
副委員長 内 山 和 弘 木住野 修 平
鈴 木 達 三 新 井 悟
審判長 鈴 木 達 三
副審判長 新 井 悟
審判員 長野県空手道連盟審判員
柄 澤 孝 一 内 山 和 弘 木住野 修 平
木 下 俊 英 青 木 淳 吉 沢 圭 祐
笠 原 鉄 平 藤 原 諒 松 澤 昌 希

総 務 部

総 括

大会進行係 新 井 悟
放送音楽係 若 林 ゆきこ 長谷部 みなみ (補) 阿智
式典・表彰係 笠 原 鉄 平 内 山 和 弘
記録・掲示係 長 山 耕 己 藤 原 諒 (補) 屋代
会場・用具係 鈴 木 達 三 倉 田 英 明 (補) 参加生徒全員
補助員係 藤 原 諒 木 下 哲 郎
救護係 前 原 学 下 澤 樹 理 宮 島 淳 子
受付・接待係 岩 永 貴 美 縣 晴 香
会計係 木住野 修 平 新 井 悟

競 技 部

コ ー ト 主 任

笠 原 鉄 平 ・ 木住野 修 平

コ ー ト 係 (選手召集・記録・計時・会場用具)

A 本山修 倉田英明 池田英鼓史 (補) 県ヶ丘・蟻ヶ崎 (土曜日)
松商学園・県ヶ丘 (日曜日)
B 木下哲郎 清水 潔 (補) 飯田風越・飯田
遠山秀俊 原田志保

大会次第・進行表

第1日目 6月1日 (土) 体育館開館 8:00

- | | | | |
|-----------------|-----------|--------|----------|
| 一、役員・補助員集合、会場準備 | 8:00 | | |
| 二、審判会議 | 8:30～ | | |
| 三、監督会議 | 9:00～ | | |
| 四、開会式 | 9:30～ | | |
| 1、役員・審判・選手 整列 | 5、審判長 諸注意 | | |
| 2、開会宣言 | 6、選手宣誓 | 松商学園高校 | 松浦 大志 選手 |
| 3、優勝杯返還 | | 松商学園高校 | 濱野愛里奈 選手 |
| 4、大会長 挨拶 | 7、諸連絡 | | |

五、競技 <形> 10:00～

種 目	コート(試合数)	予定時刻
1、女子 個人 1, 2回戦	a(9)・b(10)	10:00～10:30
2、男子 個人 1, 2回戦	a(10)・b(10)	10:35～11:05
3、男女 個人 準々, 準決勝	a(6)・b(6)	11:10～11:40
4、男女 個人 3決～決勝	A(2)・B(2)	11:45～11:55
5、男女 団体 1回戦～準決勝	a(6)・b(6)	12:05～12:35
6、男女 団体 3決, 決勝	A(2)・B(2)	12:40～12:55
昼 食	12:55～13:25	

<組手>

1、女子 個人 1～3回戦	a(18)・b(18)	13:25～14:55
2、男子 個人 1～3回戦	a(18)・b(18)	15:00～16:30
3、男女 個人 準々, 準決勝	a(6)・b(6)	16:35～17:05
4、男女 個人 3決, 決勝	A(2)・B(2)	17:10～17:20
六、表彰式	17:25～17:35	

第2日目 6月2日 (日) 体育館開館 8:00

- | | |
|---------------|------|
| 一、役員・審判・補助員集合 | 8:00 |
| 二、審判会議 | 8:20 |
| 三、開始式 | 8:40 |

四、競技 <組手> 9:00～

種 目	コート(試合数)	予定時刻
1、男女 団体 1回戦～準決勝	a(6)・b(6)	9:00～11:00
2、男女 団体 3決	A(1)・B(1)	11:05～11:30
3、男女 団体 決勝	A(2)	11:35～12:25

五、閉会式 12:30～12:40

- | | |
|---------------|---------------|
| 1、役員・審判・選手 整列 | 5、諸連絡 |
| 2、成績発表・賞状授与 | 6、閉会宣言 |
| 3、大会長 挨拶 | 7、役員・審判・選手 退場 |
| 4、講評 | |

競 技 説 明

1、競技種目

- (1) 男子 団体 組手 (2) 男子 個人 組手 (3) 男子 団体 形 (4) 男子 個人 形
(5) 女子 団体 組手 (6) 女子 個人 組手 (7) 女子 団体 形 (8) 女子 個人 形

2、競技規定

競技は、令和元年度（公財）全日本空手道連盟制定の競技規定に準じて行い、運用については令和元年度（公財）全国高体連空手道専門部申し合わせ事項による。

3、競技方法（赤帯・青帯を着用のこと）

【組手競技】

- 団体・個人ともトーナメント制とし、勝敗については8ポイント差がついた場合、もしくは時間終了時のポイント・判定による。3位決定戦を行う。
- 団体組手においては、初戦以外は勝敗が決した時点で競技を終了する。
- 安全具を着用すること。

男子6点 [ニューメンホーV、VI、VII・拳サポーター・胴プロテクター・フェアルカップ・シガード・インステップガード]

女子5点 [ニューメンホーV、VI、VII・拳サポーター・胴プロテクター・シガード・インステップガード]

ニューメンホーV、VI、VII、拳サポーター（青・赤）は、全空連認定品とする。シガード、インステップガードは、全国高体連空手道部検定品を装着する。胴プロテクターは、高体連検定品もしくはミズノ製首かけ式とする。点検を実施。不備の場合は、失格もあり得る。

テピング・サポーター（白または肌色）については、主審に申し出て許可を受けること。

テピング・サポーターの併用は、認めない。

【形 競技】

- 団体・個人ともトーナメント制（フラッグ制）による。3位決定戦を行う。
- 団体戦において、登録された選手の交替は自由とする。
- 個人戦において、登録された選手の交替は認めない。
- 団体形決勝の分解は決勝のみ行う。
- 形競技において、演武する形はプログラムに定める。
- 個人戦において、1・2回戦（第一指定形）までは2人同時に演武する。

【団体戦（組手・形）共通】

- 出場校が8校未満のトーナメントにおいて3校のブロックで1～2回戦と勝ち上がり決勝に進出した学校が出た場合、そこに敗退した学校同士で「3位決定進出戦」を実施する。

4、表彰

第3位以上を表彰する。

5、競技大会中の事故の対応について（高体連）

- 1、準備運動を入念に行い、体調を万全にして試合に臨むこと。
- 2、事故の対応
 - ① 人命救助を優先する。
 - ② 顧問は直ぐに負傷した生徒の保護者に連絡をとる。
 - ③ 顧問同士連絡をとり、今後の対応について検討する。
 - ④ 事故の原因究明と再発防止に向けての方策を検討する。

6、指導・応援について

- (1) コート席・審判席・本部席で選手への指導はしない。
- (2) 競技の妨げになる、過度の応援はしないで下さい。
- (3) 応援は拍手のみにして下さい。

7、注意事項

- (1) 頭髪 男子はスポーツマンらしい頭髪にし、パーマ、リーゼント、染色、脱色、ソリ、髭等は禁止。
女子は、ヘアピン等の金属類・装飾品を身につけないこと。（場合によっては出場停止もある。）
- (2) 形、組手共に眼鏡の使用は禁止。但し、ソフトコンタクトレンズの使用については自己の責任において可とする。
- (3) 会場までのバイクの使用は禁止。
- (4) 更衣室は更衣のみとし、荷物等は置かず、貴重品は、各自管理すること。
- (5) 素足では絶対に外に出ない。
- (6) ゴミは持ち帰ること。
- (7) 道着左胸に縦に大きく校名を入れること。
- (8) 道着の袖、裾を折り込む場合は糸で縫い込んで固定すること。
- (9) 上着の腰紐をしっかりと結ぶこと（紐のないものは不可）。
- (10) 上着の胸紐の使用は不可とする。
- (11) 道着の個人名の刺繍は姓（苗字）又はフルネームが望ましい。色は黒色が望ましい。

8、練習場所について

競技用マットは、1校で独占しない。2校以上で分け合って使用する。

- ① 1校の練習場所のスペース（床の場合）は最大限コート1面とする。
- ② 6月1日（土）・2日（日）の朝の練習について
 - ・ 1日（土曜日）は会場準備を優先して行います。ご協力をお願いします。
 - ・ マットは交替で使うこととし、その際は形競技の練習を優先する。
 - ・ 放送の指示に従う。

9、その他

イ) 北信越大会について（詳細は当該校配布の大会要項）

期日 令和元年6月15日(土)、16日(日)

会場 福井県立武道館（福井県）

種目・出場制限

- | | |
|----------------|----------------|
| (1)男子 団体 組手 3校 | (5)女子 団体 組手 3校 |
| (2)男子 個人 組手 4名 | (6)女子 個人 組手 4名 |
| (3)男子 団体 形 3校 | (7)女子 団体 形 3校 |
| (4)男子 個人 形 4名 | (8)女子 個人 形 4名 |

ロ) 全国高校総合体育大会について（詳細は当該校配布の大会要項）

期日 令和元年8月8日(木)～8月11日(日)

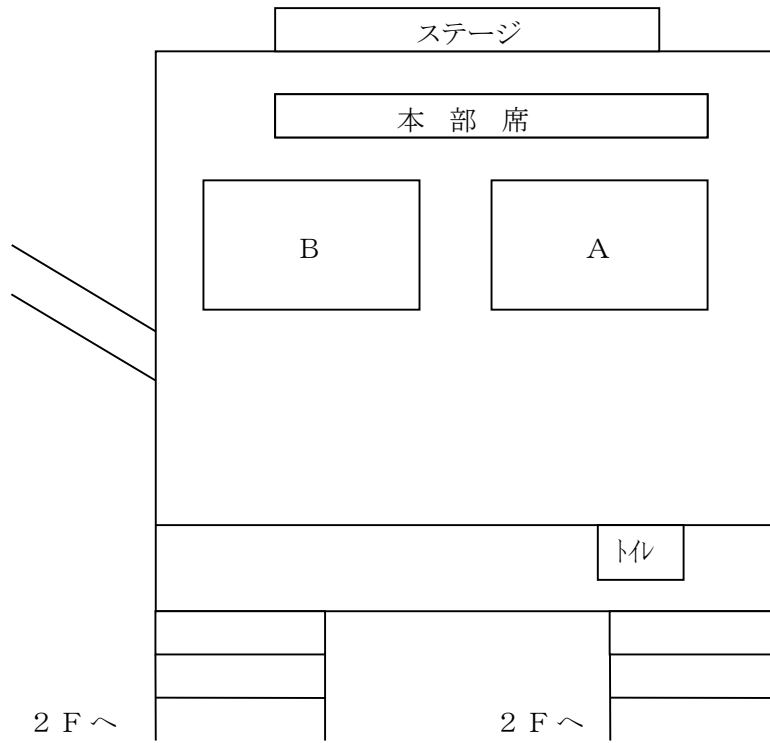
会場 21世紀の森体育館（沖縄県）

種目・出場制限(長野県より)

- | | |
|----------------|----------------|
| (1)男子 団体 組手 1校 | (4)女子 団体 組手 1校 |
| (2)男子 個人 組手 2名 | (5)女子 個人 組手 2名 |
| (3)男子 個人 形 2名 | (6)女子 個人 形 2名 |

会場案内

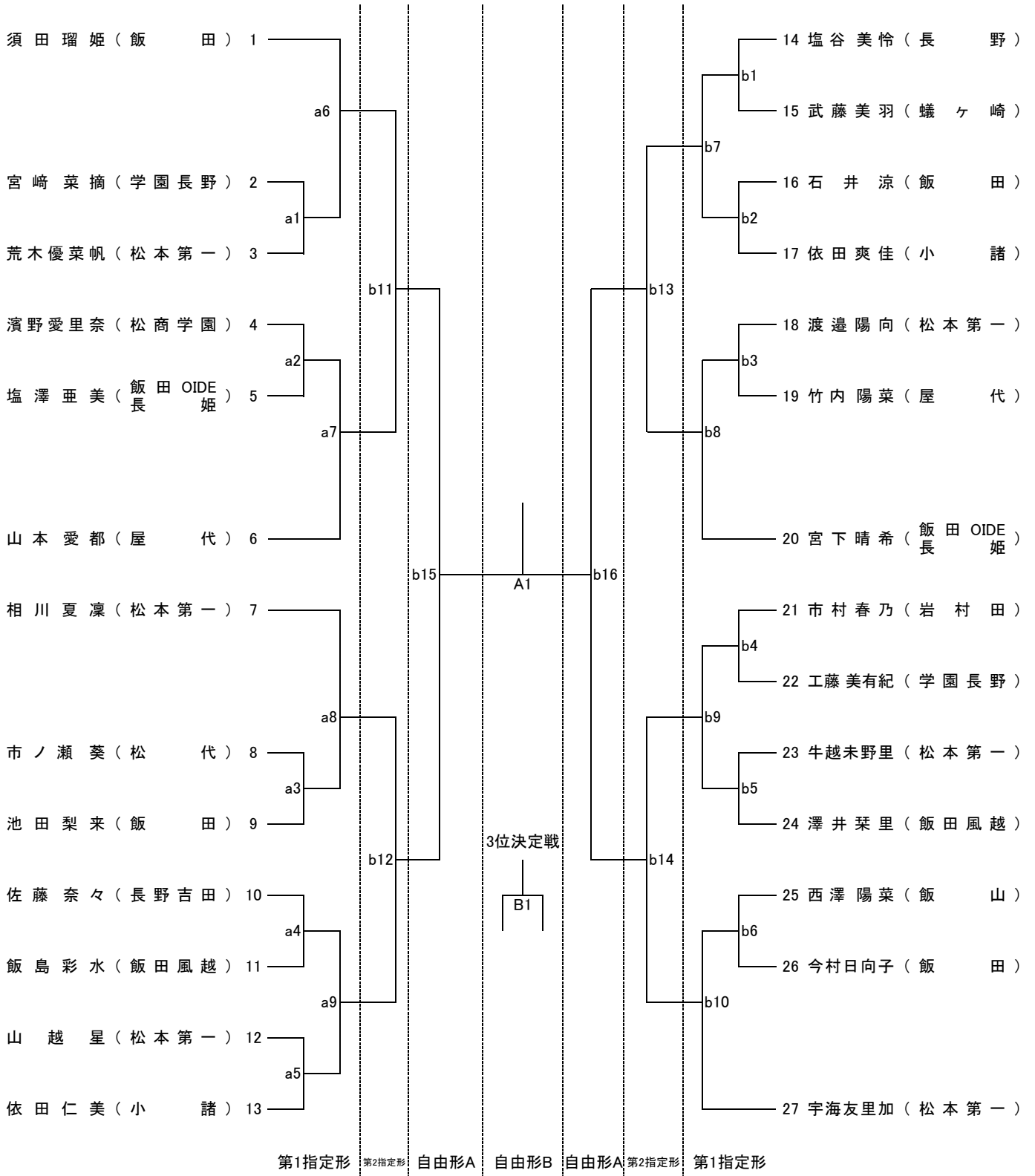
松本市波田体育館



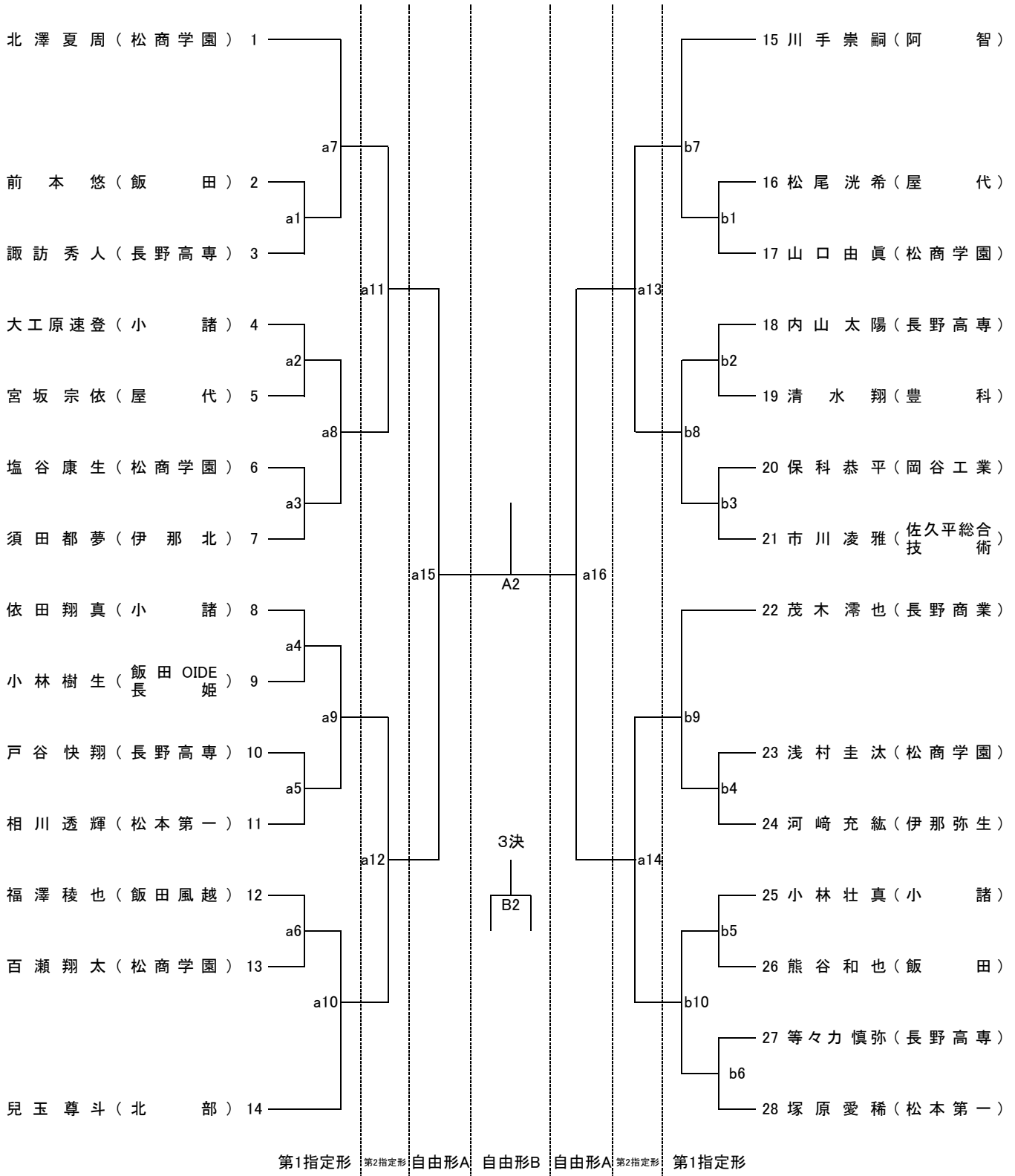
出 場 校 一 覧

学 校 名		男 子				女 子				
		組 手		形		組 手		形		
		団体	個人	団体	個人	団体	個人	団体	個人	
1	北 信	飯 山					1		1	
2		北 部		1		1				
3		長 野					1		1	
4		長 野 吉 田					1		1	
5		長 野 商 業		1		1				
6		長 野 工 業		1						
7		松 代					1		1	
8		屋 代	○	1	○	2	○	3	○	2
9		長 野 高 専	○	3	○	4				
10		文 化 学 園 長 野		1				1		2
11	東 信	小 諸	○	3	○	3		2		2
12		軽 井 沢					1			
13		佐 久 平 総 合 技 術		1		1				
14		岩 村 田						1		1
15	南 信	岡 谷 工 業		1		1				
16		伊 那 北				1				
17		伊 那 弥 生 ケ 丘				1				
18		飯 田	○	6	○	2	○	9	○	4
19		飯 田 風 越	○	8	○	1	○	6	○	2
20		飯 田 OIDE 長 姫	○		○	1		1		2
21		阿 智	○	1	○	1				
22	中 信	松 本 県 ケ 丘	○		○		○	2	○	
23		松 本 蟻 ケ 崎						2		1
24		豊 科				1				
25		池 田 工 業		1						
26		松 商 学 園	○	8	○	5	○	4	○	1
27		松 本 第 一	○	7	○	2	○	8	○	6
		合 計	10	44	10	28	6	44	6	27

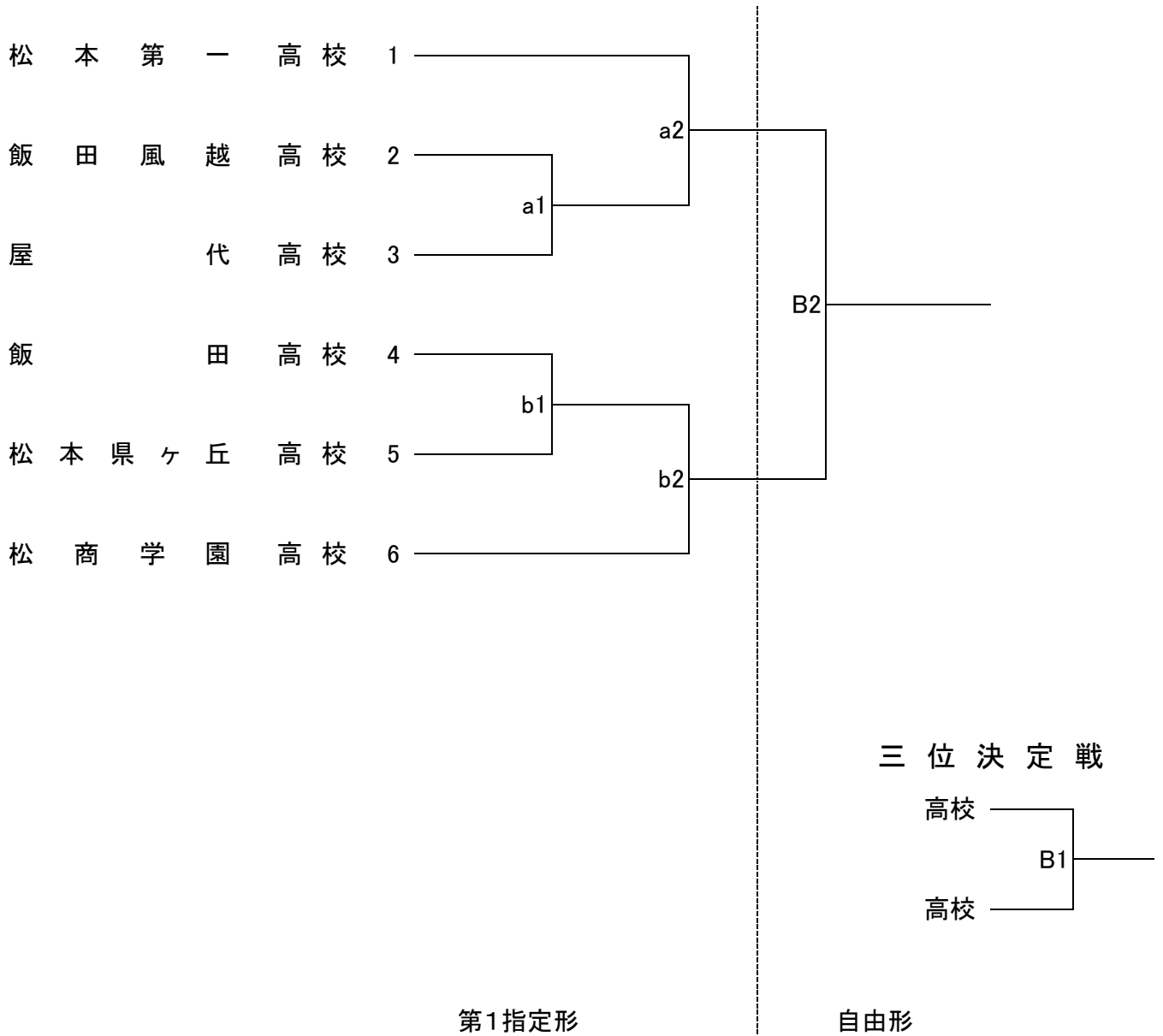
女子個人形



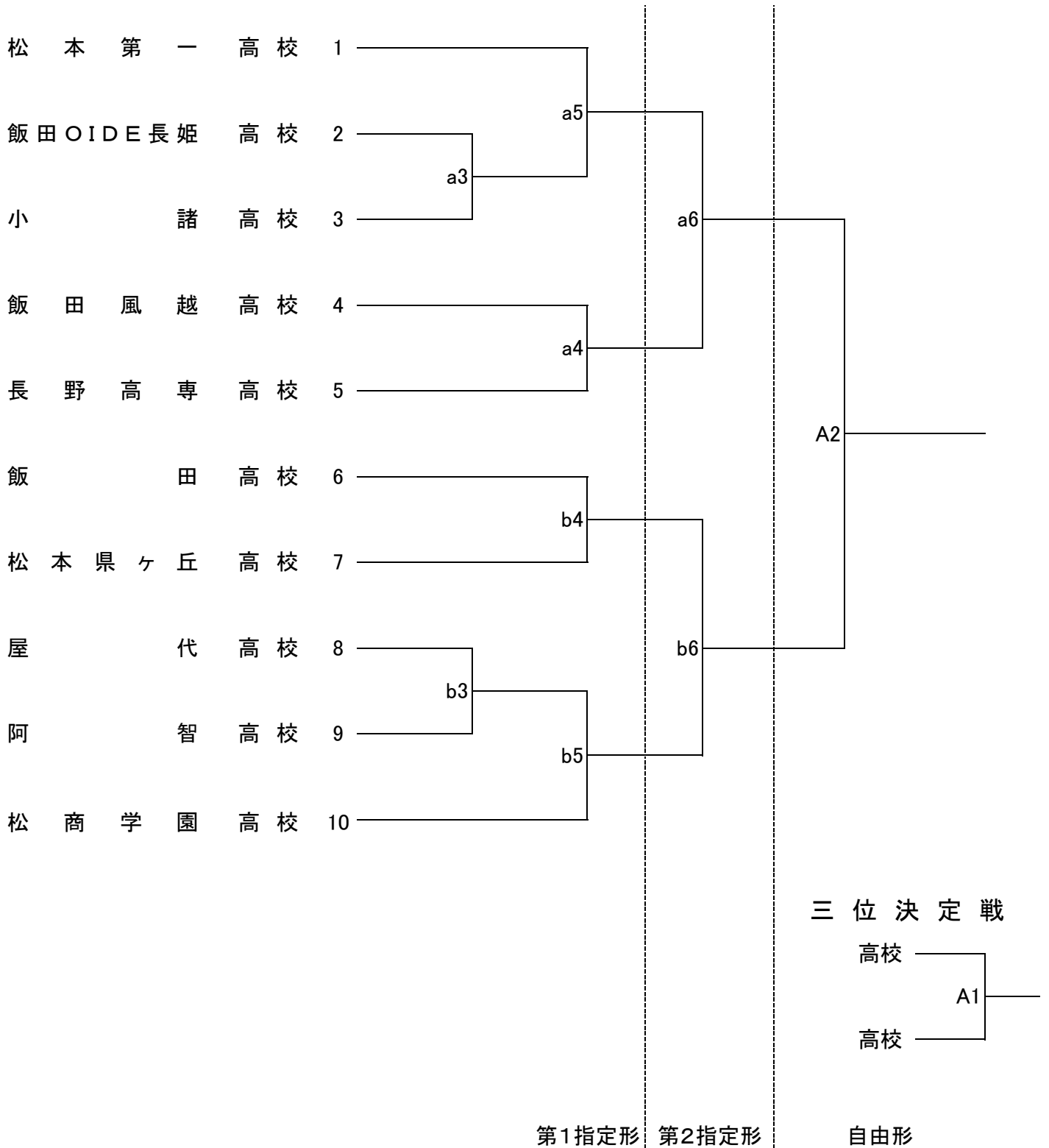
男子個人形



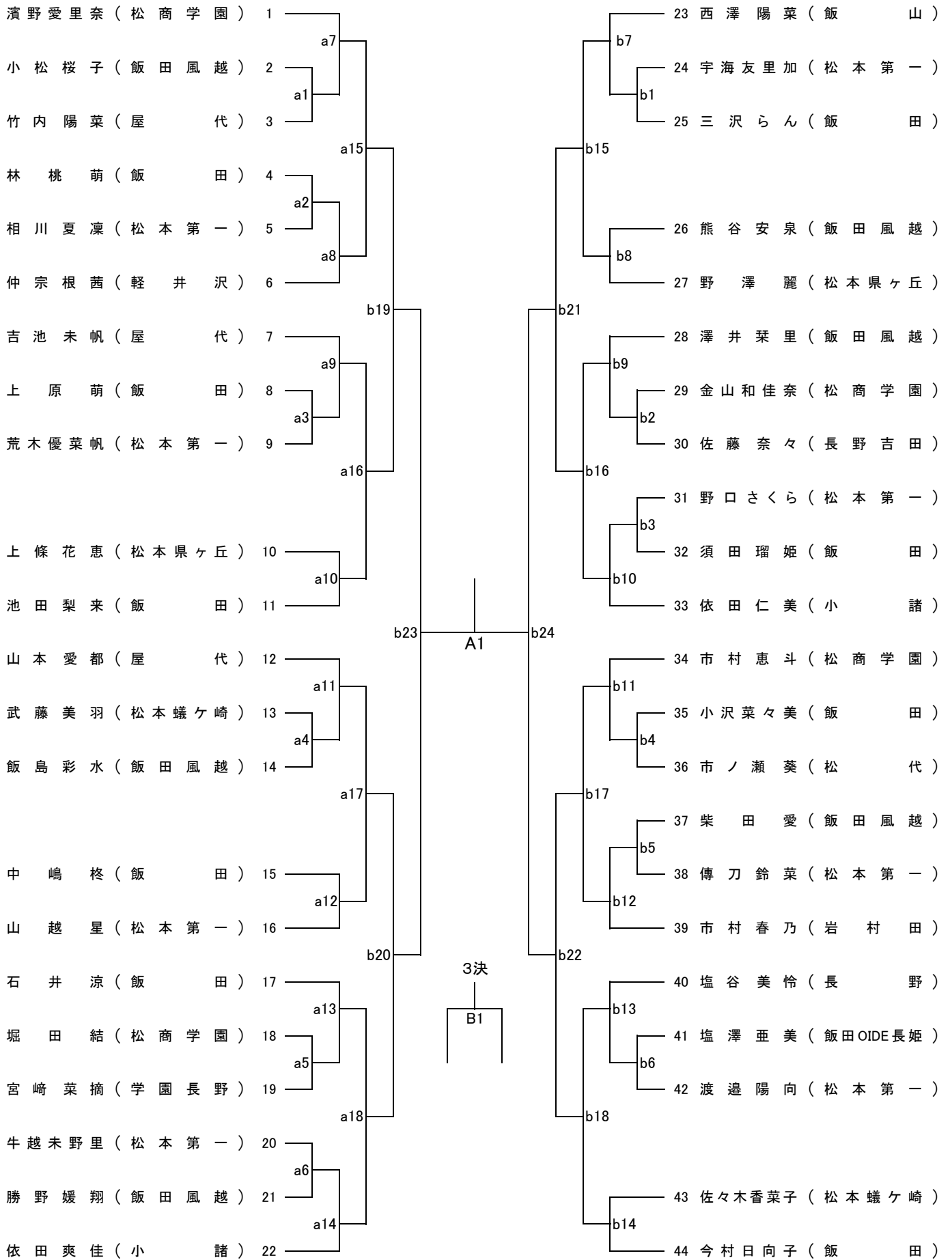
女子団体形



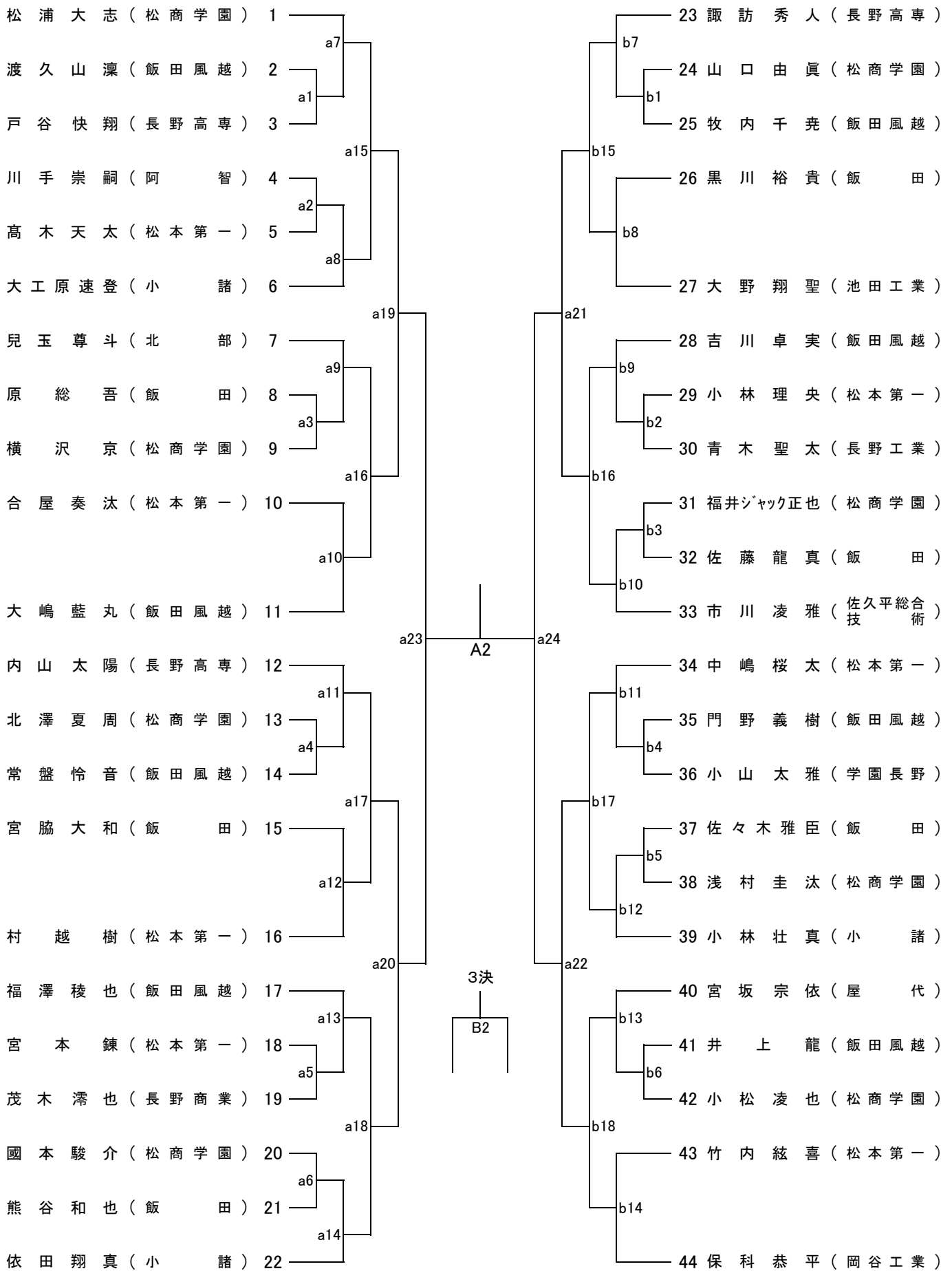
男子団体形



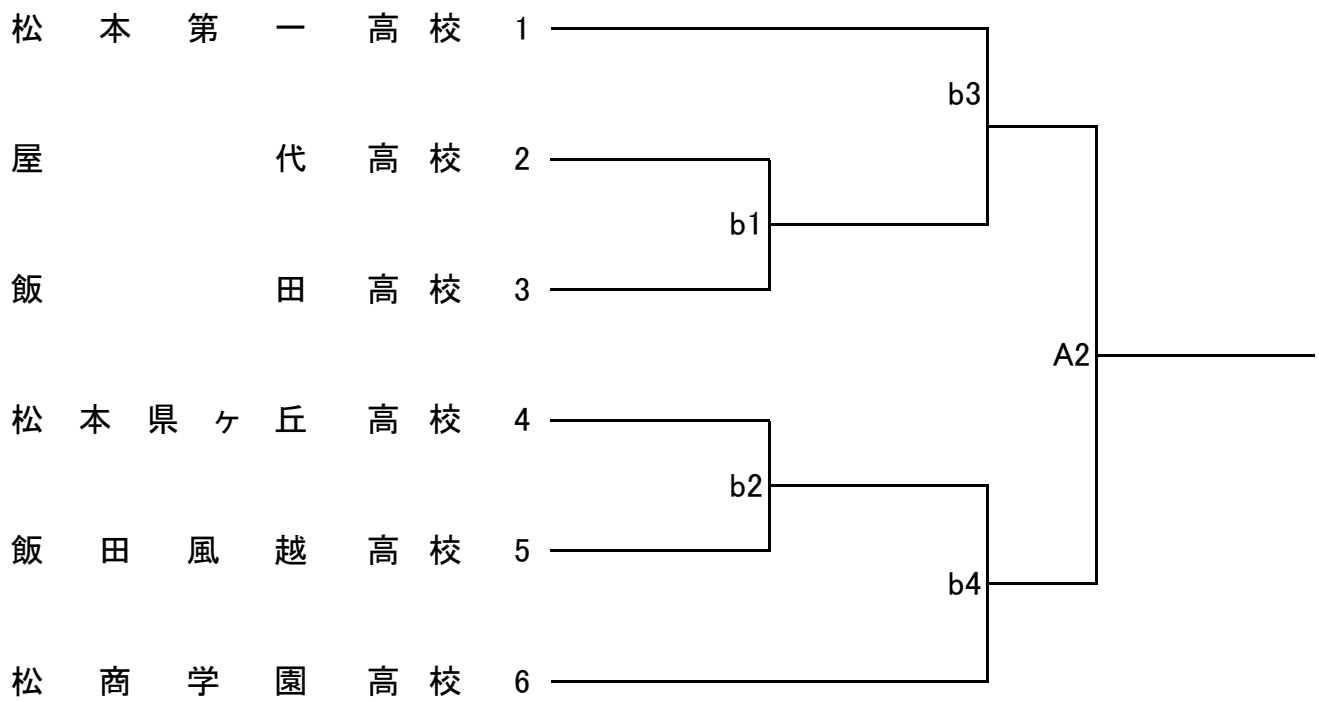
女子個人組手



男子個人組手



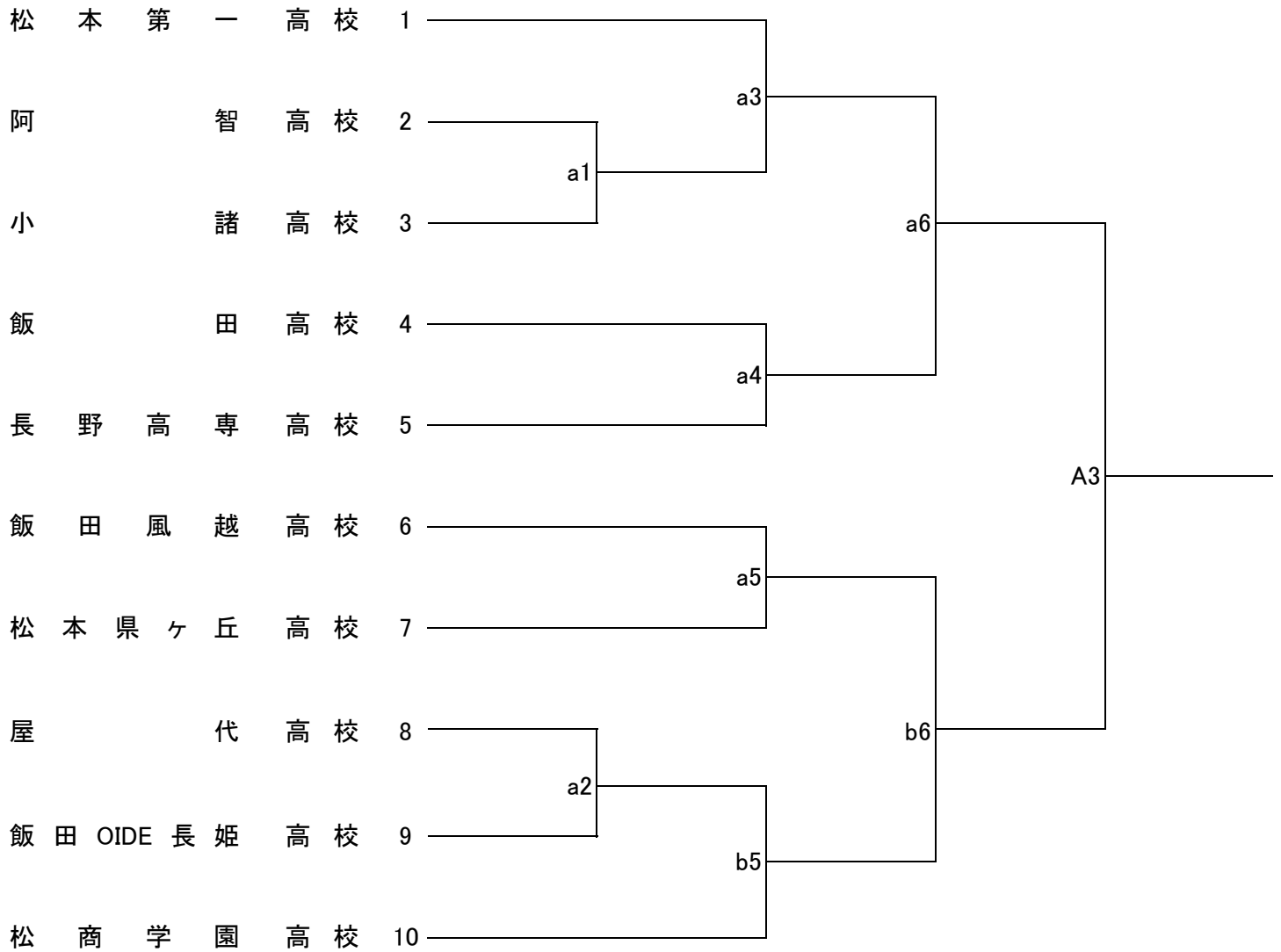
女子団体組手



三位決定戦



男子団体組手



三位決定戦



平成31年3月25日

全国高体連空手道専門部

都道府県委員長 各位

全国高体連空手道専門部申し合わせ事項一部改訂について

2月10日（日）に開催されました全国高体連空手道専門部常任委員会で、「全国高体連空手道専門部申し合わせ事項」の一部改訂が決定されました。それを受けて平成31年度より、「V.組手競技の4と5」を下記のように致します。

V. 組手競技

4. 男女団体組手において、チームのメンバーが5人に満たない場合、選手を先鋒から大将までの何処に配置してもよい。

5. 申し合わせ事項から除く。

棄権に関してはルール通りとする。(ルールでは、[一度棄権した選手は、以降の同一種目には出場出来ないが、違う種目には出場出来る。]となっています。)

全国高体連空手道専門部 事務局

令和元年度 長野県高等学校体育連盟 空手道専門部組織

	部長		平出 保	阿智高等学校
	委員長		木下 俊英	阿智高等学校
専門委員	北信地区		内山 和弘	長野工業高等学校
	東信地区		木住野修平	小諸高等学校
	中信地区		鈴木 達三	松商学園高等学校
	南信地区		木下 俊英	阿智高等学校
	県選出		新井 悟	松本第一高等学校
事務局	事務局長	○	木住野修平	小諸高等学校
			新井 悟	松本第一高等学校

【専門部独自組織】注) * の長は全国専門組織への県代表

a) 4地区合同専門委員会 (○は地区委員長)

	北信地区	○	内山 和弘	長野工業高等学校
			土屋 善裕	長野工業高等学校
			長山 耕己	屋代高等学校
	東信地区	○	木住野修平	小諸高等学校
			小池 亜紀	丸子修学館高校
			阿藤 正彦	野沢北高等学校
	中信地区	○	鈴木 達三	松商学園高等学校
			新井 悟	松本第一高等学校
	南信地区	○	木下 俊英	阿智高等学校
			青木 淳	岡谷工業高等学校
			木下 哲郎	飯田風越高校
		吉沢 圭祐	高遠高校	

b) 指導・審査委員会 *

		○	木住野修平	小諸高等学校
			内山 和弘	長野工業高等学校
			藤原 諒	松本第一高等学校

c) 審判委員会 *

		○	鈴木 達三	松商学園高等学校
			内山 和弘	長野工業高等学校
			笠原 鉄平	松商学園高等学校
			木下 俊英	阿智高等学校

d) 競技力向上委員会 *

		○	木住野修平	小諸高等学校
			木下 俊英	阿智高等学校
			藤原 諒	松本第一高校

e) 広報委員会 (HP作成委員会)

		○	鈴木 達三	松商学園高等学校
			青木 淳	岡谷工業高等学校
			新井 悟	松本第一高等学校

f) 春の信州 全国高等学校空手道錬成試合

	事務局校	○	笠原鉄平	松商学園高等学校
			鈴木達三	松商学園高等学校

g) 会計監査

		○	新井悟	松本第一
			長山耕己	屋代高校

h) 全国委員

		○	木下俊英	阿智高等学校
--	--	---	------	--------

【北信越高等学校体育連盟空手道専門部】

	委員長		新井悟	松本第一高等学校
	事務局		木下俊英	阿智高等学校
	審判部委員長		鈴木達三	松商学園高等学校
	審判部委員		木下俊英	阿智高等学校
	強化部委員		木住野修平	小諸高等学校
	指導部委員		内山和弘	長野工業高校

【全国高体連空手道専門部関係】

	常任委員		新井悟	松本第一高等学校
	審判部委員		鈴木達三	松商学園高等学校

【長野県空手道連盟関係】

	理事		木下俊英	阿智高等学校
			鈴木達三	松商学園高等学校
	評議員		中澤健一	軽井沢高校
			木住野修平	小諸高等学校
	監事		新井悟	松本第一
	競技力向上委員会			
	審査指導委員会		中澤健一	軽井沢高等学校
			新井悟	松本第一高等学校
			鈴木達三	松商学園高等学校
	審判委員会		中澤健一	軽井沢高等学校
			新井悟	松本第一高等学校
			鈴木達三	松商学園高等学校
	倫理委員会		中澤健一	軽井沢高等学校
	広報普及委員会		鈴木達三	松商学園高等学校

県高校総体過去の成績 男子

団体入賞校

	開催年度		開催地		組手			形		
					1位	2位	3位	1位	2位	3位
1	S	58	1983	長野市 長野吉田高格技室	松商学園	野沢南	長野南	松商学園	飯田	野沢南
2	S	59	1984	長野市 運動公園剣道場	長野南	松商学園	野沢南	松商学園	長野南	飯田
3	S	60	1985	長野市 運動公園剣道場	長野南	上水内北部	松商学園	松商学園	長野南	上水内北部
4	S	61	1986	長野市 運動公園体育館	上水内北部	長野南	飯田	松商学園	上水内北部	野沢南
5	S	62	1987	松本市 松商学園高体育館	飯田	松商学園	野沢南	松商学園	飯田	野沢南
6	S	63	1988	更埴市 市民体育館	野沢南	飯田	北部	松商学園	飯田	野沢南
7	H	1	1989	松本市 松商学園高体育館	松商学園	北部	飯田	松商学園	小諸	飯田
8	H	2	1990	更埴市 市民体育館	屋代	長野南	松商学園	松商学園	屋代	長野南
9	H	3	1991	松本市 南部体育館	屋代	松商学園	飯田	松商学園	田川	屋代
10	H	4	1992	上田市 自然運動公園	松商学園	田川	望月	松商学園	中野西	岩村田
11	H	5	1993	松本市 南部体育館	松商学園	松本工業	田川	松商学園	岩村田	野沢南
12	H	6	1994	小諸市 総合体育館	松商学園	松本深志	中野西	松商学園	松本深志	野沢南
13	H	7	1995	下諏訪町 町体育館	松商学園	松本工業	松本第一	松本深志	松商学園	岩村田
14	H	8	1996	須坂市 市民体育館	松商学園	松本第一	岩村田	松商学園	岩村田	野沢南
15	H	9	1997	岡谷市 総合体育館	松本第一	松商学園	松本工業	松商学園	松本第一	岩村田
16	H	10	1998	松本市 南部体育館	松商学園	松本第一	岩村田	松商学園	松本第一	上田
17	H	11	1999	須坂市 北部体育館	松商学園	松本第一	岩村田	松商学園	上田	松本第一
18	H	12	2000	上田市 自然運動公園	松商学園	松本第一	上田	松商学園	松本第一	上田
19	H	13	2001	中野市 市民体育館	松商学園	上田	飯田長姫	松商学園	松本第一	岩村田
20	H	14	2002	岡谷市 総合体育館	松商学園	上田	松本工業	松商学園	松本第一	飯田長姫
21	H	15	2003	松本市 南部体育館	松商学園	武工大二	松本第一	武工大二	松商学園	松本第一
22	H	16	2004	上田市 市民体育館	松商学園	松本第一	武工大二	武工大二	松商学園	松本第一
23	H	17	2005	須坂市 市民体育館	武工大二	松商学園	松本第一	松商学園	武工大二	松本第一
24	H	18	2006	下諏訪町 町体育館	武工大二	松本第一	松商学園	松商学園	武工大二	松本第一
25	H	19	2007	波田町 総合体育館	武工大二	松商学園	松本工業	武工大二	松商学園	松本第一
26	H	20	2008	上田市 城跡公園体育館	松商学園	武工大二	松本第一	松商学園	飯田工業	松本第一
27	H	21	2009	中野市 市民体育館	松商学園	都市大塩尻	松本工業	松商学園	都市大塩尻	松本第一
28	H	22	2010	下諏訪町 体育館	都市大塩尻	松商学園	飯田工業	都市大塩尻	松商学園	屋代
29	H	23	2011	松本市 南部体育館	松商学園	都市大塩尻	飯田工業	松商学園	都市大塩尻	松本第一
30	H	24	2012	上田市 城跡公園体育館	松商学園	都市大塩尻	飯田風越	松商学園	都市大塩尻	飯田風越
31	H	25	2013	松本市 南部体育館	松商学園	松本第一	飯田	松商学園	飯田OIDE長姫	松本第一
32	H	26	2014	下諏訪町 体育館	松商学園	屋代	飯田	松本第一	松商学園	飯田
33	H	27	2015	松本市 波田体育館	松商学園	飯田	屋代	飯田	松商学園	松本第一
34	H	28	2016	上田市 城跡公園体育館	松商学園	屋代	飯田	松商学園	松本第一	屋代
35	H	29	2017	松本市 波田体育館	松商学園	松本第一	飯田	松商学園	松本第一	飯田
36	H	30	2018	下諏訪町 体育館	松商学園	松本第一	屋代	松商学園	松本第一	屋代

個人戦入賞者

	組手			形			備考 (全国大会入賞)
	1位	2位	3位	1位	2位	3位	
1	佐藤 仁	鈴木 達三	菅沼 伸至	村田 健治	藤本 晃人	菅沼 伸至	
2	長野南 村田 健治	松商学 佐藤 仁	松商学 鈴木 達三	長野南 村田 健治	飯田 鈴木 達三	松商学 鈴木 朗	
3	長野南 中村 義二	長野南 村田 健治	松商学 江守 和彦	長野南 村田 健治	松商学 井坪 正利	松商学 須坂東 嶽野 英樹	
4	松商学 江守 和彦	長野南 秋広 哲次	北部 井坪 正利	長野南 丸山 博樹	長姫 嶽野 英樹	飯田 井坪 正利	
5	北部 深沢 兼司	長姫 嶽野 英樹	長姫 丸山 博樹	長野南 嶽野 英樹	飯田 丸山 博樹	長姫 坂内 健	嶽野 組手ベスト8
6	松商学 竹田 祐毅	飯田 原田 男	長野南 丸山 博樹	飯田 丸山 博樹	長野南 坂内 健	中野 畔上 信嗣	
7	松商学 原田 男	飯田 篠塚 啓蔵	長野南 坂内 健	長野南 坂内 健	中野 篠塚 啓蔵	蟻ヶ崎 内川 勲	
8	飯田 深沢 和紀	須坂商 窪田 英穂	中野 上沢 博之	中野 田中 篤	須坂商 深沢 和紀	蟻ヶ崎 内川 勲	
9	松商学 山田 高照	阿南 小林 隆之	屋代 櫻井 功	松商学 内川 勲	松商学 佐々木 克也	蟻ヶ崎 雨宮 秀樹	
10	松商学 高橋 貴政	松商学 樋口 大樹	松本工 岩井 大士	蟻ヶ崎 笠原 鉄平	櫻井 功	長姫 饗 諭	
11	山田 高照	北部 笠原 鉄平	松商学 樋口 大樹	松商学 櫻井 功	松本工 笠原 鉄平	塩尻 小林 徹	笠原 組手ベスト8
12	松商学 小島 稔	松商学 中野 倫展	北部 竹村 研太郎	松本工 小島 稔	松商学 酒井 健児	長日大 高木 勇規	
13	松商学 神農 来信	塩尻 中野 倫展	松本工 川手 和人	松商学 上條 育朋	屋代 中野 的幸	中野西 酒井 健児	
14	松商学 塚原 隆通	吉竹 秀至	蟻ヶ崎 荻原 文彦	松商学 酒井 健児	松本工 中野 的幸	屋代 中野 佳典	
15	松商学 竹内 一真	松商学 清水 陽	上田 吉竹 秀至	屋代 中野 的幸	松本工 伊藤 高志	松本工 佐藤 正彦	
16	第一 林 寿雄	松商学 佐藤 正彦	松商学 神農 来吉	松本工 宮澤 朋成	田川 松田 幸志郎	松商学 石橋 武士	
17	松商学 武田 雅之	松商学 井上 大雅	松商学 坂井 勝幸	松商学 松田 幸志郎	松本工 今村 哲也	上田 高橋 佑季	
18	松商学 西村 和樹	松商学 上條 聡一郎	松商学 鈴木 優也	松本工 今村 哲也	松本工 高橋 佑季	篠ノ井 北原 貴之	
19	風越 小林 創新	松商学 中野 慶一	第一 和田 哲也	松本工 今村 哲也	篠ノ井 北原 貴之	松商学 佐藤 裕介	
20	松商学 市村 恵介	松商学 二木 温	松商学 山崎 元太	松本工 坂井 政善	松商学 横山 男太	松商学 川崎 和也	
21	松商学 柳澤 博亮	松商学 櫻井 清登	松商学 二木 温	田川 横山 男太	第一 川崎 和也	松商学 坂井 政善	
22	松商学 横山 男太	松本工 松澤 昌希	松商学 山崎 陽太	松本第一 横山 男太	松商学 今井 良	田川 山崎 陽太	
23	第一 塚原 結基	松商学 松澤 昌希	松商学 志村 昌俊	松本第一 塚原 結基	武工二 今井 良	松商学 上條 優	
24	松商学 山田 真也	松商学 上條 優	松商学 浜田 光	松商学 北原 逸城	武工二 安藤 誠	武工二 小林 樹生	
25	第一 高橋 謙太	武工二 浜田 光	武工二 中村 祐孝	第一 安藤 誠	武工二 杉野 拓海	武工二 高橋 謙太	
26	松商学 坂井 巧	武工二 松澤 成基	武工二 小林 匠	武工二 杉野 拓海	飯田工 松澤 成基	松商学 岡島 康介	
27	松商学 中村 大樹	松商学 松澤 成基	須坂 滝澤 光樹	飯田工 中村 大樹	松商学 松澤 成基	飯田工 野口 雄介	
28	松商学 西村 信八	松商学 井田 恭平	都市大 佐藤 克哉	松商学 保科 悠樹	松商学 宮澤 優斗	第一 洞澤 理	
29	都市大 洞澤 理	松商学 河手 翔太	松商学 保屋野 大樹	松商学 保科 悠樹	松商学 洞澤 理	松商学 長澤 諒	
30	松商学 中川 拓人	松商学 佐藤 謙士	都市大 小池 鉄美	松商学 大塚 稜介	松商学 太田 健士郎	蟻ヶ崎 久保田 雄哉	
31	松商学 伊藤 八尋	都市大 内藤 龍哉	第一 山浦 拳一郎	高専 清水 大輔	松商学 太田 健士郎	風越 北澤 久遠	
32	松商学 伊藤 八尋	第一 田中 宏樹	地球環境 市村 海斗	都市大 北澤 久遠	松商学 下平 太一	飯田 鶴岡 賢哉	
33	松商学園 市村 海斗	松商学園 原 健太	松商学園 駒崎 大貴	飯田 北澤 久遠	飯田OIDE長姫 大蔵 貴太	松商学 松川 拓馬	
34	松商学園 中村 遼太	松商学園 渡邉 綾太	松商学園 野澤 颯太	飯田 大蔵 貴太	松本工 前多 晟那	松商学園 北澤 以進	
35	松商学園 野澤 颯太	松商学園 市村 岳斗	松商学園 矢口 遼	松本工業 前多 晟那	松本第一 北澤 以進	松商学園 金森 喬大	
36	松商学園 江尻林平	松商学園 國本駿介	松商学園 北澤以進	松本第一 北澤以進	松商学園 金森 喬大	松商学園 江尻林平	北澤 形ベスト8

県高校総体過去の成績 女子

団体入賞校

	開催年度	開催地	組手			形			
			1位	2位	3位	1位	2位	3位	
1	S 58	1983	長野市 長野吉田高格技室				松商学園	長野南	
2	S 59	1984	長野市 運動公園剣道場				松商学園	長野南	野沢南
3	S 60	1985	長野市 運動公園剣道場	長野南	松商学園	野沢南	長野南	松商学園	野沢南
4	S 61	1986	長野市 運動公園体育館	松商学園	長野南	野沢南	松商学園	長野南	野沢南
5	S 62	1987	松本市 松商学園高体育館	野沢南	長野南	松商学園	野沢南	長野南	松商学園
6	S 63	1988	更埴市 市民体育館	野沢南	松商学園	長野南	長野南	野沢南	松商学園
7	H 1	1989	松本市 松商学園高体	野沢南	松商学園	長野南	松商学園	長野南	小諸
8	H 2	1990	更埴市 市民体育館	松商学園	小諸	屋代	小諸	松商学園	豊科
9	H 3	1991	松本市 南部体育館	松商学園	岩村田	屋代	小諸	松商学園	松本深志
10	H 4	1992	上田市 自然運動公園	松商学園	屋代	岩村田	田川	松商学園	岩村田
11	H 5	1993	松本市 南部体育館	松商学園	屋代	野沢南	松商学園	中野西	野沢南
12	H 6	1994	小諸市 総合体育館	松商学園	松本松南	野沢南	松商学園	野沢南	田川
13	H 7	1995	下諏訪町 町体育館	松商学園	松本松南	飯田風越	松商学園	中野西	野沢南
14	H 8	1996	須坂市 市民体育館	松商学園	松本松南	中野西	松商学園	中野西	岩村田
15	H 9	1997	岡谷市 総合体育館	松商学園	松本松南	野沢南	松商学園	松本松南	野沢南
16	H 10	1998	松本市 南部体育館	松商学園	松本松南	飯田	松本松南	松商学園	飯田
17	H 11	1999	須坂市 北部体育館	松商学園	松本松南	上田	松商学園	松本松南	飯田
18	H 12	2000	上田市 自然運動公園	松商学園	松本第一	松本松南	松本第一	飯田	野沢南
19	H 13	2001	中野市 市民体育館	松商学園	松本第一	上田	松商学園	松本第一	松本松南
20	H 14	2002	岡谷市 総合体育館	松商学園	松本第一	下諏訪向陽	松本第一	松商学園	野沢南
21	H 15	2003	松本市 南部体育館	松商学園	上田	松本松南	松商学園	松本第一	飯田風越
22	H 16	2004	上田市 市民体育館	松商学園	松本第一	松本松南	松本第一	松商学園	松本松南
23	H 17	2005	須坂市 市民体育館	松商学園	松本第一	上田	松商学園	飯田	松本第一
24	H 18	2006	下諏訪町 町体育館	松商学園	松本松南	飯田	松商学園	飯田	松本松南
25	H 19	2007	波田町 総合体育館	松商学園	松本第一	飯田	松商学園	松本第一	明科
26	H 20	2008	上田市 城跡公園体育館	松商学園	松本第一	上田	松商学園	松本第一	飯田風越
27	H 21	2009	中野市 市民体育館	松商学園	上田	飯田風越	松商学園	松本第一	飯田風越
28	H 22	2010	下諏訪町 体育館	松商学園	松本第一	飯田風越	松商学園	松本第一	飯田風越
29	H 23	2011	松本市 南部体育館	松商学園	屋代	松本第一	松本第一	松商学園	飯田風越
30	H 24	2012	上田市 城跡公園体育館	松商学園	松本第一	屋代	松商学園	飯田風越	松本第一
31	H 25	2013	松本市 南部体育館	松商学園	松本第一	飯田風越	松商学園	松本第一	飯田
32	H 26	2014	下諏訪町 体育館	松商学園	松本第一	飯田風越	松商学園	松本第一	飯田風越
33	H 27	2015	松本市 波田体育館	松商学園	松本第一	飯田風越	松本第一	松商学園	飯田風越
34	H 28	2016	上田市 城跡公園体育館	松商学園	松本第一	飯田	松商学園	松本第一	飯田風越
35	H 29	2017	松本市 波田体育館	松商学園	松本第一	飯田	松商学園	松本第一	飯田風越
36	H 30	2018	下諏訪町 体育館	松商学園	松本第一	飯田風越	松商学園	松本第一	飯田風越

個人戦入賞者

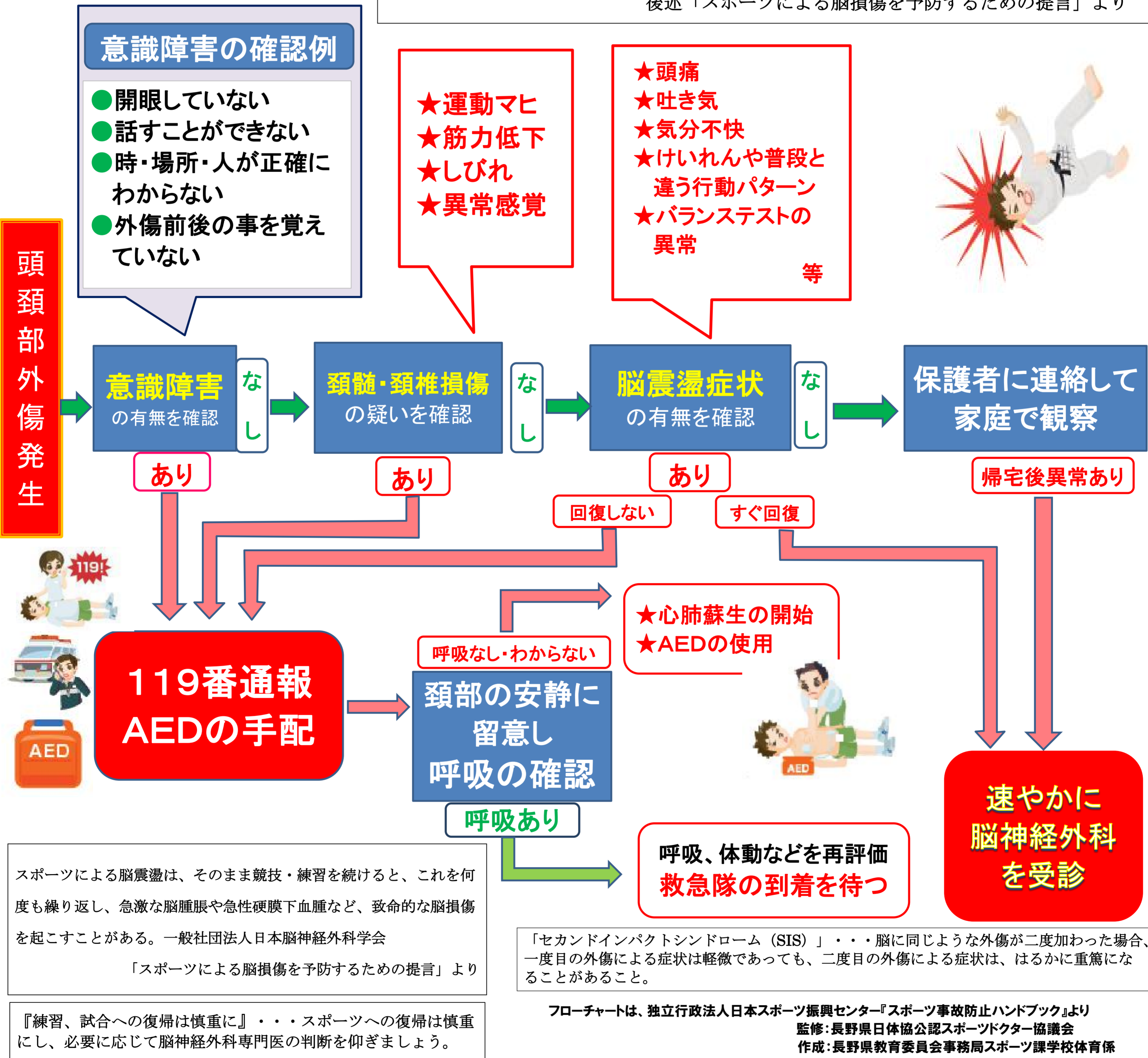
	組手			形			備考 (全国大会入賞)
	1位	2位	3位	1位	2位	3位	
1	竹村 康子	新海 正子	安藤 みどり	安藤 みどり	竹村 康子	吉賀 千恵子	
2	松商学 丸山 裕美	野沢南 三村 祐加	松商学 馬場 美恵子	松商学 丸山 裕美	松商学 笠井 由美	松商学 竹村 康子	
3	松代 三村 祐加	長野南 宿岩 みゆき	長野南 関森 裕恵	松代 笠井 由美	長野南 関森 裕恵	松商学 宮本 礼子	
4	長野南 関森 裕恵	野沢南 宮沢 裕子	松商学 倉科 敬子	長野南 三村 由紀	松商学 笠井 公美子	長野南 関森 裕恵	三村 形 3位
5	松商学 関森 裕恵	須坂東 三村 由紀	北部 井出 寿美子	深志 三村 由紀	長野南 関森 裕恵	松商学 鈴木 めぐみ	三村 形 2位
6	松商学 杉本 聡子	深志 保科 真理子	野沢南 工藤 智子	深志 三村 由紀	松商学 鈴木 めぐみ	北部 小山 智美	三村 形 優勝
7	野沢南 佐々 智子	野沢南 若間 由紀	野沢南 山岸 香織	深志 吉瀬 佳代	北部 鈴木 めぐみ	須坂商 朝倉 美奈子	
8	飯田女 滝澤 めぐみ	野沢南 桐山 ちずる	松商学 杉山 友紀	松南 朝倉 美奈子	北部 滝澤 めぐみ	坂城 杉山 友紀	朝倉 形 3位
9	田川 朝倉 美奈子	豊科 中沢 理恵	深志 滝澤 めぐみ	坂城 朝倉 美奈子	田川 滝澤 めぐみ	深志 杉山 友紀	朝倉 形 3位
10	坂城 滝澤 めぐみ	松商学 鈴木 喜美恵	田川 豊島 めぐみ	坂城 滝澤 めぐみ	田川 杉山 裕美	深志 酒井 良子	杉山 形 7位
11	和田 志乃舞	松商学 林 実也比	高田 結子	杉山 裕美	深志 酒井 良子	中野西 鳥羽 理恵子	杉山 形 2位 和田 組手ベスト8
12	層代 高山 真由美	松南 高田 結子	松南 矢崎 幸枝	深志 高山 真由美	中野西 小森 理恵	中野西 杉山 正美	
13	松商学 木原 久美	松南 林 佐江子	松南 堀内 千賀子	松商学 杉山 正美	中野 小森 理恵	大町 西澤 智代美	
14	松南 田中 理恵	第一 荒木 沙織	松南 高山 裕美	大町 宮坂 真由	中野 西澤 智代美	松商学 児玉 七奈美	
15	松商学 高山 裕美	松南 西澤 智代美	松商学 杉江 沙良子	長野南 宮坂 真由	松商学 西澤 智代美	中野西 児玉 七奈美	西澤 形 6位
16	松商学 神農 正任	松商学 笠原 恵美	松南 田村 三奈	長野南 高橋 典子	松商学 伊藤 光恵	中野西 塚原 由梨	
17	松商学 齊藤 友希	松商学 小林 沙矢香	上田 古厩 順子	松本松南 高橋 典子	松本松南 伊藤 光恵	松商学 齊藤 友希	
18	松商学 古厩 順子	松商学 八木 千絵美	松商学 小林 由佳	松南 平林 良子	松南 梅北 里奈子	松商学 小林 沙矢香	松商学園高校 団体組手 3位
19	松商学 永井 絵美	第一 臼井 麻衣子	松商学 渡辺 千史	松本工 平林 良子	松本工 松田 都	松商学 高砂 知夏	松商学園高校 団体組手 ベスト8
20	松商学 大飼 友里	第一 若林 梨沙	松商学 望月 夕香理	松本工 平林 良子	松本工 松田 都	松商学 高砂 知夏	松商学園高校 団体組手 ベスト8
21	松商学 若林 梨沙	松商学 望月 夕香理	上田 松田 都	松本工 松田 都	松本工 野村 浅江	松商学園 望月 夕香理	若林 組手 3位
22	松商学 黒石 文子	上田 三浦 理紗	松本工 矢吹 彩	松本工 奥村 亜希	松商学 平林 真樹	上田 三浦 理紗	
23	松商学 奥村 亜希	第一 栗谷 めぐみ	松商学 小池 詩織	松本松南 三浦 理紗	松本松南 蟻ヶ崎 眞希	松商学 小池 詩織	
24	松本松南 小池 詩織	松商学 赤尾 里菜	松商学 斎藤 明日香	第一 三浦 理紗	松本松南 小池 詩織	松商学 斎藤 明日香	
25	松商学 赤尾 里菜	松商学 松原 美央	松商学 押鐘 優美	第一 赤尾 里菜	松商学 洞澤 葉月美	松商学 押鐘 優美	
26	松商学 岡島 真理	第一 山田 留美加	松商学 洞澤 葉月美	松商学 洞澤 葉月美	松商学 若田 怜亜	松商学 久保田 朋美	
27	第一 小林 麻美	第一 洞澤 葉月美	松商学 松尾 若奈	松商学 洞澤 葉月美	松商学 久保田 朋美	松商学 小林 麻美	
28	松商学 松尾 若奈	松商学 久保田 朋美	松商学 井田 渚	松商学 久保田 朋美	松商学 松本 愛奈	松商学 森山 美咲	
29	松商学 井田 渚	松商学 三浦 加奈	松商学 久我 優希	松商学 久我 優希	松商学 本多 直美	松商学 梶ヶ丘 関 夏実	
30	松商学 井田 渚	第一 三浦 加奈	松商学 吉原 十花	松商学 久我 優希	松商学 関 大空	松商学 本多 直美	松商学園高校 団体組手 ベスト8 井田 組手 ベスト8
31	松商学 田原 涼香	第一 伊藤 朱里	松商学 岡田 春梨	松商学 石原 優	松商学 本多 直美	松商学 関 大空	
32	松商学 伊藤 朱里	松商学 伊藤 菜月	松商学 岡田 春梨	第一 石原 優	松商学 伊藤 朱里	松商学 高木 瑞季	
33	松商学園 伊藤 菜月	松商学園 滝澤 樹里	松商学園 田中 郁帆	松本第一 石原 優	松商学園 関 きらら	松商学園 伊藤 菜月	
34	松商学園 土居 佳奈美	松商学園 田中 郁帆	松商学園 久我 楓	松本第一 羽石 有希	松商学園 秋廣 はつき	松商学園 中嶋 ひより	
35	松商学園 酒井 愛佳	松商学園 久我 楓	松商学園 松本 ありす	松本第一 相川 夏凜	松商学園 飯田風越	松商学園 河崎 まみか	
36	松商学園 富沢里乃	松商学園 濱野愛里奈	松商学園 久我 楓	松本第一 相川 夏凜	松商学園 木原 帆乃	松本第一 河崎 まみか	
36	松商学園	松商学園	松商学園	松本第一	長野東	松本第一	

注意!

- 頭頸部や顔面に強い衝撃を受けた時は
- ◇安静にし、すぐに専門医の診察を!
- ◇本人が「大丈夫」と言っても競技に復帰させない!
- ※意識があっても生命にかかわる場合があります

頭頸部外傷発生時の対応フローチャート

スポーツによる脳震盪は、意識障害や健忘がなく、頭痛や気分不良などだけのこともある。
後述「スポーツによる脳損傷を予防するための提言」より



「あたま」や「かお」をつよくぶつけたときには、
すぐに先生につたえよう!
むりをしてうごかずに、そのばで休んでいよう!

成績一覽表

令和元年度
長野県高等学校総合体育大会
空手道競技大会

期日 (自) 令和元年6月1日(土)
(至) 令和元年6月2日(日)

会場 松本市波田体育館

種目		第1位	第2位	第3位	第4位	
男子	組手	団体	高校	高校	高校	高校
		個人	(高校)	(高校)	(高校)	(高校)
			第5位			
			(高校)	(高校)	(高校)	(高校)
	形	団体	高校	高校	高校	高校
		個人	(高校)	(高校)	(高校)	(高校)
			第5位			
			(高校)	(高校)	(高校)	(高校)
女子	組手	団体	高校	高校	高校	高校
		個人	(高校)	(高校)	(高校)	(高校)
			第5位			
			(高校)	(高校)	(高校)	(高校)
	形	団体	高校	高校	高校	高校
		個人	(高校)	(高校)	(高校)	(高校)
			第5位			
			(高校)	(高校)	(高校)	(高校)